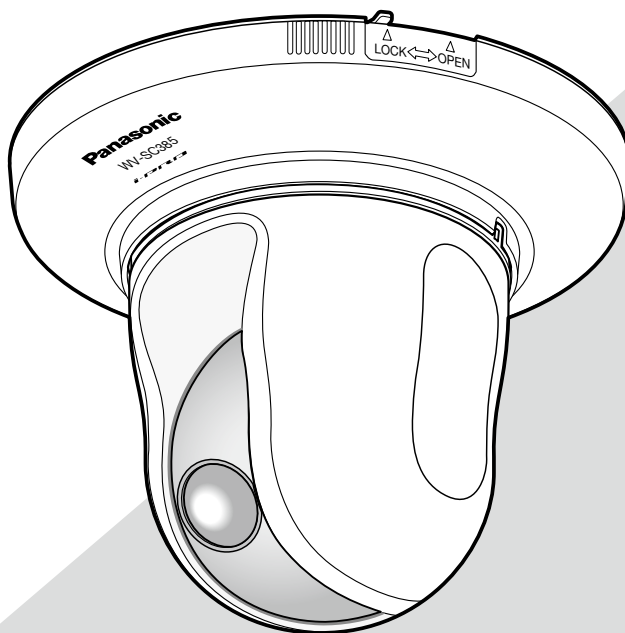


# Panasonic

## Руководство по монтажу Сетевая камера

Модель № **WV-SC385, WV-SC384**  
**WV-SC385E, WV-SC384E**

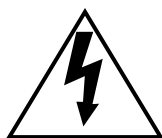


(Эта иллюстрация представляет WV-SC385.)



Прежде чем приступить к подсоединению или управлению настоящим изделием, следует тщательно изучить настоящую инструкцию и сохранить ее для будущего использования.

В некоторых описаниях настоящей инструкции номер модели фигурирует в сокращенной форме.



Пиктографический знак сверкания молнии со стрелкой в равностороннем треугольнике предупреждает пользователя о наличии в кожухе прибора неизолированного высокого «опасного напряжения», могущего создать опасность поражения электрическим током.



Восклицательный знак в равностороннем треугольнике предупреждает пользователя о наличии важных инструкций по эксплуатации и техобслуживанию в сопроводительной документации к прибору.

Отключение электропитания. Прибор, независимо от наличия в нем выключателей сети, непременно находится под напряжением, когда шнур питания подключен к источнику питания. Тем не менее, прибор может работать только в том случае, когда выключатель сети установлен во включенное положение. Отсоедините шнур питания, чтобы отключить весь аппарат от главной сети питания.

Для эксплуатации в США и Канаде:  
WV-SC385, WV-SC384  
Для эксплуатации в странах Европы и других странах:  
WV-SC385E, WV-SC384E

№ модели, включенной в номенклатуру UL (Лаборатории по технике безопасности):  
WV-SC385, WV-SC384

#### **ПРЕДУПРЕЖДЕНИЕ:**

- Аппаратура (прибор) подсоединяется к сетевой розетке с защитным заземляющим соединителем.
- Сетевая штепсельная вилка или приборный соединитель должны оставаться готовыми к работе.
- Во избежание пожара или поражения электрическим током не следует подвергать настоящий прибор воздействию атмосферных осадков или влаги.
- Прибор не должен подвергаться воздействию каплепадения или брызг, причем на нем не должны размещаться объекты, заполненные жидкостью, такие как вазы.
- Все работы по монтажу настоящего прибора должны выполняться квалифицированным персоналом по техобслуживанию и ремонту или монтажниками систем.
- Монтаж ПРИБОРА, ПОСТОЯННО СОЕДИНЕННОГО К ИСТОЧНИКУ ПИТАНИЯ и неснабженного ни всеполюсным СЕТЕВЫМ ВЫКЛЮЧАТЕЛЕМ, ни всеполюсным автоматическим выключателем, следует произвести в соответствии с правилами монтажа.
- Соединения выполнить в соответствии с местными нормами и стандартами.

# Содержание

Важные правила техники безопасности .....	4
Ограничение ответственности .....	5
Отказ от гарантии .....	5
Предисловие .....	6
Основные функции .....	6
Об инструкции для пользователя .....	7
Требования к ПК для работы системы .....	7
Об условном обозначении.....	7
Торговые знаки и зарегистрированные торговые знаки .....	8
Об авторском праве и лицензии .....	8
Сетевая безопасность .....	8
Меры предосторожности.....	9
Меры предосторожности при монтаже.....	12
Основные органы управления и контроля .....	13
Монтаж/Соединение .....	15
Демонтаж камеры .....	25
Установка/удаление карты памяти SDHC/SD .....	26
Конфигурирование сетевых уставок.....	28
Дефектовка.....	30
Технические характеристики .....	34
Стандартные аксессуары .....	37
Опционные принадлежности.....	37

## Важные правила техники безопасности

- 1) Следует изучить настоящую инструкцию.
- 2) Следует сохранить настоящую инструкцию.
- 3) Следует обратить внимание на все предупреждения.
- 4) Надо соблюсти все правила.
- 5) Нельзя использовать этого прибора вблизи воды.
- 6) Следует очистить только сухими концами.
- 7) Нельзя закрывать всех вентиляционных отверстий и проемов. Монтируют в соответствии с инструкцией изготовителя.
- 8) Нельзя монтировать прибора вблизи источников тепла, таких как радиаторы, отопительные регистры, печки или прочие устройства (включая усилители), выделяющие теплоту.
- 9) Нельзя действовать во вред целям обеспечения безопасности поляризованной вилки или заземляющего штекера. Поляризованная вилка имеет два контакта, один из которых шире, чем другой. Заземляющий штекер имеет два контакта и третий заземляющий штырек. Широкий контакт и третий штырек предусмотрены для безопасности. Если предусмотренная вилка или штекер не пригоняется к сетевой розетке, то надо обратиться к электрику за заменой устаревшей розетки.
- 10) Следует защитить силовую кабель от надавливания или прищемления в вилках, розетках и точках, где они выходят из аппаратуры.
- 11) Следует применять только приспособления/принадлежности, назначенные изготовителем.
- 12) Следует использовать только тележку, подставку, треножник, кронштейн или стол, оговоренные изготовителем, или поставленные с аппаратурой. При использовании тележки надо внимательно переместить комбинацию тележки и аппаратуры во избежание ранения из-за опрокидывания.



- 13) Во время грозы или при оставлении аппаратуры в бездействии в течение длительного периода надо отключить ее от сети питания.
- 14) Следует обратиться к квалифицированному персоналу по техобслуживанию и ремонту за всеми работами по техобслуживанию и ремонту. Техобслуживание и ремонт требуются во всех случаях, когда аппаратура повреждена, когда силовой кабель или вилка повреждены, когда жидкость пролита, когда какие-либо объекты упали в аппаратуру, когда аппаратура подверглась воздействию атмосферных осадков или влаги, либо же когда аппаратура не работает правильно, либо упала с высоты.

## Ограничение ответственности

НАСТОЯЩЕЕ ИЗДАНИЕ ПРЕДОСТАВЛЯЕТСЯ НА УСЛОВИЯХ «КАК ЕСТЬ», БЕЗ КАКИХ-ЛИБО ГАРАНТИЙ, ЯВНЫХ ИЛИ ПОДРАЗУМЕВАЕМЫХ, ВКЛЮЧАЯ, НО НЕ ОГРАНИЧИВАЯСЬ ЭТИМ, ПОДРАЗУМЕВАЕМЫЕ ГАРАНТИИ ВОЗМОЖНОСТИ КОММЕРЧЕСКОГО ИСПОЛЬЗОВАНИЯ, ПРИГОДНОСТИ ДЛЯ ПРИМЕНЕНИЯ В ОПРЕДЕЛЕННЫХ ЦЕЛЯХ ИЛИ НЕНАРУШЕНИЯ ПРАВ ТРЕТЬИХ ЛИЦ.

ЭТО ИЗДАНИЕ МОЖЕТ СОДЕРЖАТЬ ТЕХНИЧЕСКИЕ НЕТОЧНОСТИ ИЛИ ТИПОГРАФИЧЕСКИЕ ОШИБКИ. В ИНФОРМАЦИЮ, ПРИВЕДЕННУЮ В ДАННОМ ИЗДАНИИ, В ЛЮБОЕ ВРЕМЯ ВНОСЯТСЯ ИЗМЕНЕНИЯ ДЛЯ ВНЕСЕНИЯ УСОВЕРШЕНСТВОВАНИЙ В ИЗДАНИЕ И/ИЛИ СООТВЕТСТВУЮЩИЙ(ИЕ) ПРОДУКТ(Ы).

## Отказ от гарантии

НИ В КАКИХ СЛУЧАЯХ, КРОМЕ ЗАМЕНЫ ИЛИ ОБОСНОВАННОГО ТЕХОБСЛУЖИВАНИЯ ПРОДУКТА, «Панасоник Систем Нетворкс Ко., Лтд.» НЕ НЕСЕТ ОТВЕТСТВЕННОСТИ ПЕРЕД ЛЮБОЙ СТОРОНОЙ ИЛИ ЛИЦОМ ЗА СЛУЧАИ, ВКЛЮЧАЯ, НО НЕ ОГРАНИВАЯСЬ ЭТИМ:

- (1) ВСЯКОЕ ПОВРЕЖДЕНИЕ И ПОТЕРИ, ВКЛЮЧАЮЩИЕ БЕЗ ОГРАНИЧЕНИЯ, НЕПОСРЕДСТВЕННЫЕ ИЛИ КОСВЕННЫЕ, СПЕЦИАЛЬНЫЕ, ПОБОЧНЫЕ ИЛИ ТИПОВЫЕ, ВОЗНИКАЮЩИЕ ИЗ ИЛИ ОТНОСЯЩИЕСЯ К ДАННОМУ ИЗДЕЛИЮ;
- (2) ТРАВМЫ ИЛИ ЛЮБОЕ ПОВРЕЖДЕНИЕ, ВЫЗЫВАЕМЫЕ НЕСООТВЕТСТВУЮЩИМ ПРИМЕНЕНИЕМ ИЛИ НЕБРЕЖНЫМ УПРАВЛЕНИЕМ ПОЛЬЗОВАТЕЛЯ;
- (3) НЕОБОСНОВАННУЮ РАЗБОРКУ, РЕМОНТ ИЛИ МОДИФИКАЦИЮ ИЗДЕЛИЯ ПОЛЬЗОВАТЕЛЕМ;
- (4) НЕУДОБСТВО ИЛИ ЛЮБЫЕ ПОТЕРИ, ВОЗНИКАЮЩИЕ ПРИ НЕПРЕДСТАВЛЕНИИ ИЗОБРАЖЕНИЙ ПО ЛЮБОЙ ПРИЧИНЕ, ВКЛЮЧАЮЩЕЙ ОТКАЗ ИЛИ НЕИСПРАВНОСТЬ ИЗДЕЛИЯ;
- (5) ЛЮБУЮ НЕИСПРАВНОСТЬ, КОСВЕННОЕ НЕУДОБСТВО ИЛИ ПОТЕРЮ ИЛИ ПОВРЕЖДЕНИЕ, ВОЗНИКАЮЩИЕ ИЗ СИСТЕМЫ, КОМБИНИРОВАННОЙ С УСТРОЙСТВАМИ ТРЕТЬЕЙ СТОРОНЫ;
- (6) ЛЮБУЮ РЕКЛАМАЦИЮ ИЛИ ДЕЛО ПРОТИВ УБЫТКОВ, ВОЗБУЖДЕННЫЕ ЛЮБЫМ ЛИЦОМ ИЛИ ОРГАНИЗАЦИЕЙ, ЯВЛЯЮЩЕЙСЯ СУБЪЕКТОМ, СВЯЗАННЫМ С ФОТОГРАФИЕЙ, ВСЛЕДСТВИЕ НАРУШЕНИЯ ПРАЙВЕСИ С РЕЗУЛЬТАТОМ ТОГО, ЧТО ИЗОБРАЖЕНИЕ ПО СТОРОЖЕВОЙ КАМЕРЕ, ВКЛЮЧАЯ СОХРАНЕННЫЕ ДАННЫЕ, ПО КАКОЙ-ЛИБО ПРИЧИНЕ СТАНОВИТСЯ ОБЩЕИЗВЕСТНЫМ, ЛИБО ИСПОЛЬЗУЕТСЯ ДЛЯ ЦЕЛЕЙ, ИНЫХ, ЧЕМ СТОРОЖЕВОЕ НАБЛЮДЕНИЕ;
- (7) ПОТЕРИ ЗАРЕГИСТРИРОВАННЫХ ДАННЫХ ИЗ-ЗА КАКОГО-ЛИБО СБОЯ.

## Предисловие

Сетевые камеры WV-SC385/WV-SC384 предназначены для работы с использованием ПК в сети (10BASE-T/100BASE-TX). Подключая к сети (LAN) или Интернету, можно произвести мониторинг изображений и аудиосигналов с камеры на ПК через сеть.

### Примечание:

- Необходимо конфигурировать сетевые установки ПК и сетевую среду (условия) для мониторинга изображений и аудиосигналов с камеры на ПК. Необходимо также установить веб-браузер на ПК.

## Основные функции

### Тройное кодирование H.264/MPEG-4 и JPEG

Может одновременно осуществляться передача видеопотока H.264/MPEG-4 и выходы JPEG (MJPEG).

\* Можно выбрать H.264 или MPEG-4.

### Функция MEGA Super Dynamic **SC385**

(☞ Инструкция по эксплуатации (PDF))

MEGA Super Dynamic компенсирует яркость по принципу пиксель в пиксель так, чтобы создавались более четкие изображения даже в условиях различной интенсивности освещения объектов.

### Предусмотрена функция широкого динамического диапазона **SC384**

Данная функция компенсирует яркость так, чтобы создались более четкие изображения даже в условиях различной интенсивности освещения объектов.

### Важно:

- При включении функции широкого динамического диапазона могут усиливаться помехи в затемненном участке объекта.

### Черно-белый режим **SC385**

Изображения отображаются четкими даже в темное время суток, так как в условиях низкой освещенности камера автоматически переключается с цветного режима на черно-белый.

### Функция мегапиксель-совместимого объектива и высокоточной предустановки положения

Мониторинг широкой зоны может осуществляться одной камерой.

### Камера может быть смонтирована не только на потолок, но и на стол. **SC385**

Используя опционный монтажный кронштейн, можно произвести закладной монтаж камеры на потолок или монтаж на стену.

### Функция Power over Ethernet

При соединении с устройством PoE (Power over Ethernet) питание осуществляется простым подключением LAN-кабеля. (совместимым со стандартом IEEE802.3af)

### Интерактивная связь с аудиоустройством

Используя коннектор аудиовыходов и коннектор микрофонного входа, можно принимать аудиосигналы с камер на ПК и передавать их с ПК на камеры.

### Имеется слот для карты памяти SDHC/SD

При возникновении тревоги в течение периода расписания возможно сохранить видеосигналы H.264 и изображения JPEG на карте памяти SDHC/SD вручную или на веб-браузере. Возможно также сохранить изображения JPEG при возникновении сбоя в сети. (Возможно произвести скачивание.)

\* Рекомендуемая карта памяти SDHC/SD (☞ стр. 36)

## Об инструкции для пользователя

Имеются 2 комплекта инструкции по эксплуатации WV-SC385, WV-SC384 (с поддержкой NTSC), WV-SC385E, WV-SC384E (с поддержкой PAL), как показано ниже.

- Руководство по монтажу: Посвящено пояснению порядка монтажа и подсоединения устройств, а также порядка организации связи с сетью и ее конфигурирования.
- Инструкция по эксплуатации (PDF): Посвящена пояснению порядка выполнения настроек и управления настоящей камерой.  
Инструкция по эксплуатации охватывает модели: WV-SW395, WV-SC385, WV-SC384, WV-SW395E, WV-SC385E, WV-SC384E.

Для чтения настоящей инструкции по эксплуатации (PDF), находящейся на поставленном CD-ROM, требуется Adobe® Reader®. Если на ПК не установлена программа Adobe® Reader®, то следует скачать Adobe® Reader® новейшей версии с вебсайта Adobe для ее инсталляции на ПК.

"WV-SC385, WV-SC384" или "SC385, SC384", фигурирующие в текстовых и иллюстрированных описаниях в указанной инструкции по эксплуатации, указывают WV-SC385, WV-SC384, WV-SC385E, WV-SC384E.

Экраны, встречающиеся в настоящей инструкции по эксплуатации, относятся к PAL-модели.

## Об условном обозначении

При описании функций, отведенных только для определенных моделей, используется следующее условное обозначение. Функции без условного обозначения поддерживаются всеми моделями.

- SC385** : Функции с данным обозначением могут применяться при использовании мод. WV-SW385.
- SC384** : Функции с данным обозначением могут применяться при использовании мод. WV-SW384.

## Требования к ПК для работы системы

ЦП (центральный процессор):	Рекомендуется применять Intel® Core™ 2 Duo 2.4 GHz и выше
Память:	512 MB и более (Память минимум 1 GB требуется при использовании Microsoft® Windows® 7 или Microsoft® Windows Vista®)
Сетевой интерфейс:	1 порт 10BASE-T/100BASE-TX
Аудиоинтерфейс:	Звуковая плата (При применении функции аудио)
Монитор:	Размер изображения: 1024 x 768 пикселей и более Цвет: 24-бит True colour и лучше
ОС:	Microsoft® Windows® 7 Professional (64-бит) Microsoft® Windows® 7 Professional (32-бит) Microsoft® Windows Vista® Business SP1 (32-бит) Microsoft® Windows® XP Professional SP3
Веб-браузер:	Windows® Internet Explorer® 8.0 (32-бит) (Microsoft® Windows® 7 Professional (32-бит/64-бит)) Windows® Internet Explorer® 7.0 Microsoft® Windows Vista® Business SP1 (32-бит) Microsoft® Internet Explorer® 6.0 SP3 (Microsoft® Windows® XP Professional SP3)
Проч.:	Дискковод CD-ROM (Требуется для чтения инструкции по эксплуатации и использования ПО, находящегося на поставленном CD-ROM.) DirectX® 9.0c и последующих версий Adobe® Reader® (Необходимо прочитать инструкцию по эксплуатации, находящуюся на поставленном CD-ROM.)

---

**Важно:**

- Если используется ПК, который не соответствует вышеуказанным требованиям, то может замедляться отображение изображений, либо же веб-браузер может не работать.
  - Аудио может не прослушиваться, если звуковая карта не установлена на ПК. Аудио может прерываться в зависимости от состояния сети.
  - Microsoft® Windows® XP Professional 64-битной версии не поддерживается.
  - В случае использования IPv6 для связи следует использовать Microsoft® Windows® 7 или Microsoft® Windows Vista®.
- 

**Примечание:**

- Подробнее о системных требованиях к ПК и мерах предосторожности при использовании Microsoft® Windows® 7 или Microsoft® Windows Vista® см. "Notes on Windows Vista® / Windows® 7" (PDF) на поставленном CD-ROM.
  - В случае использования Microsoft® Windows® XP, если снимаемая сцена резко изменяется (например, при съемке быстро движущихся объектов или во время управления панорамированием/наклоном) из-за ограничений интерфейса графических устройств GDI ОС, может возникнуть разрыв экрана (разрыв картинки на экране)\*.
- \* Явление, при котором участки картинки на экране отображаются немного разорванными по горизонтали.
- 

## Торговые знаки и зарегистрированные торговые знаки

- Microsoft, Windows, Windows Vista, Internet Explorer, ActiveX и DirectX являются зарегистрированными торговыми знаками или торговыми знаками компании «Microsoft Corporation» в США и/или других странах.
- Скриншот(ы) продукта(ов) Microsoft переиздан(ы) с разрешения компании "Microsoft Corporation".
- Intel и Intel Core являются торговыми знаками или зарегистрированными торговыми знаками компании «Intel Corporation» в США и других странах.
- Adobe, Логотип Adobe и Reader являются зарегистрированными торговыми знаками или торговыми знаками корпорации «Adobe Systems Incorporated» в США и/или других странах.
- Логотип SDHC является торговым знаком компании «SD-3C, LLC».
- Все другие торговые знаки, названные здесь, являются собственностью, принадлежащей соответствующим владельцам.

## Об авторском праве и лицензии

Категорически запрещены все следующие действия: дистрибуция, копирование, разборка, обратная компиляция и инженерный анализ программного обеспечения, поставленного с данным прибором. Кроме того, строго воспрещен экспорт любого ПО, поставляемого с данным прибором, в нарушение экспортных законов.

## Сетевая безопасность

Поскольку данный прибор используется путем соединения с сетью, то следует обращать внимание на нижеуказанные риски нарушения безопасности.

- ① Утечка или кража информации через данный прибор
- ② Использование данного прибора для запрещенных операций лицами с злоумышленным
- ③ Вторжение в данный прибор лиц с злоумышленным или его остановка ими

Вы обязаны принять описанные ниже меры предосторожности против вышеуказанных рисков нарушения сетевой безопасности.

- Следует использовать данный прибор в сети, защищенной брандмауэром и т.п.
- Если данный прибор подсоединяется к сети, включающей ПК, то следует убедиться, что система не подвержена воздействию компьютерных вирусов или прочих злоумышленных объектов (с помощью периодически обновляемой антивирусной программы, антишпионской программы и т.п.).
- Следует защищать Вашу сеть от несанкционированного доступа, ограничивая пользователей теми, которые производят логин с использованием авторизованных имени пользователя и пароля.
- Следует проводить такие мероприятия, как аутентификация пользователя, для защиты Вашей сети от утечки или кражи информации, включая изображения-данные, информацию об аутентификации (имен и паролей пользователей), информацию о тревоге по электронной почте, информацию об FTP-сервере и информацию о DDNS-сервере.
- После доступа администратором в модуль нужно обязательно закрыть браузер.
- Следует периодически изменять пароль администратора.
- Не следует монтировать камеру на места, где камера или кабели могут быть разрушены или повреждены лицами с злоумышленным.



## Меры предосторожности

### **Монтажные работы следует поручить дилеру.**

Монтажные работы требуют технических навыков и опыта. Несоблюдение этого требования может привести к пожару, поражению электрическим током, травмам или повреждению прибора.

Нужно обязательно обращаться к дилеру.

### **В случае возникновения проблемы с настоящим прибором следует немедленно прекратить операции.**

Если дымится настоящий прибор, либо из него слышится запах гари, то надо немедленно прекратить операции, а затем обратиться к дилеру.

Надо немедленно отключить прибор от сети питания, затем обратиться к квалифицированному персоналу по техобслуживанию и ремонту.

### **Не следует пытаться разобрать или модифицировать данный прибор.**

Несоблюдение данного требования может привести к пожару или поражению электрическим током.

За ремонт или проверками следует обращаться к дилеру.

### **Нельзя вставлять посторонних предметов в прибор.**

Иначе может возникнуть невозвратимое повреждение прибора.

Надо немедленно отключить прибор от сети питания, затем обратиться к квалифицированному персоналу по техобслуживанию и ремонту.

### **Необходимо выбрать место монтажа, которое может выдержать общую массу.**

Выбор неподходящей монтажной поверхности может вызвать падение или опрокидывание прибора и, как следствие, травмирование.

К монтажным работам следует приступить после тщательного проведения технических мероприятий по усилению и укреплению.

### **Следует выполнять периодические проверки.**

Ржавчина металлических деталей или винтов может вызвать падение прибора, ведущее к травмированию или авариям.

За проверками следует обращаться к дилеру.

### **Нельзя эксплуатировать данный прибор в огнеопасной среде.**

Несоблюдение данного требования может привести к взрыву, ведущему к травмированию.

### **Следует избегать установки данного кронштейна в местах, где может возникнуть солевое повреждение, либо выделяется агрессивный газ.**

В противном случае будет возникать ухудшение качества мест монтажа, что может привести к авариям, таким как падение данного прибора.

### **Необходимо принять меры предосторожности против падения данного прибора.**

Несоблюдение данного требования может привести к падению прибора, ведущему к травмированию.

Надо обязательно установить страховочный трос для предотвращения падения.

### **Следует использовать монтажный кронштейн, эксклюзивно предназначенный для монтажа данного прибора.**

Несоблюдение данного требования может привести к падению прибора, ведущему к травмированию или авариям.

Следует использовать монтажный кронштейн, эксклюзивно предназначенный для монтажа данного прибора.

### **Винты и болты должны быть затянуты с установленным крутящим моментом.**

Ослабление крепежных винтов или болтов может привести к падению прибора, ведущему к травмированию или авариям.

### **Не следует монтировать данный прибор в местах, подверженных воздействию вибраций.**

Ослабление крепежных винтов или болтов может вызвать падение прибора и, как следствие, травмирование.

### **Нельзя наносить сильных ударов или толчков по данному прибору.**

Несоблюдение этого требования может привести к пожару или травмированию.

### **При монтаже электропроводок данного прибора необходимо отключить его от сети питания.**

Несоблюдение этого требования может привести к поражению электрическим током. Кроме того, короткое замыкание или неправильный монтаж электропроводок может привести к пожару.

### **Не следует вытирать края металлических деталей рукой.**

Несоблюдение этого требования может привести к травмированию.

### **Не следует трогать главный блок, пока данный прибор совершает панорамирование/наклон.**

Пальцы руки могут быть зажаты в подвижных частях, что может привести к травмированию.

### **Следует хранить карты памяти SDHC/SD (опционные) в месте, недоступном для детей.**

В противном случае может случиться, что дети случайно проглатывают карты.

При возникновении такой ситуации нужно немедленно обратиться к врачу.

### **При уснровке данного прибора на потолке нельзя использовать винты для треножника.**

Несоблюдение этого требования может привести к травмированию.

Следует использовать монтажный кронштейн, эксклюзивно предназначенный для монтажа данного прибора.

### **Во время молнии не следует трогать данный прибор, шнур питания или подсоединенные кабели.**

#### **(Вклчая случай, когда идет монтажная работа)**

Несоблюдение этого требования может привести к поражению электрическим током.

### **При очистке данного прибора отключают его от сети питания.**

Несоблюдение этого требования может привести к травмированию.

## **[Меры предосторожности при эксплуатации прибора]**

**Настоящий прибор предназначен для эксплуатации в помещении. Настоящий прибор не может эксплуатироваться под открытым небом.**

**Данный прибор не имеет выключателя сети.**

Для отключения прибора от сети электропитания ставят автоматический выключатель в отключенное положение.

**Для того, чтобы продолжить работу прибора с устойчивыми характеристиками**

Не следует эксплуатировать данный прибор в условиях высокой температуры и относительной влажности воздуха в течение длительного времени. Несоблюдение данного требования может повлечь за собой ухудшение качества компонентов, ведущее к сокращению технического ресурса настоящего прибора. Не следует подвергать данный прибор непосредственному воздействию источника тепла, такого как отопитель и пр.

**Не следует трогать прозрачную часть (поверх объектива) голыми руками.**

Загрязнение части приводит к ухудшению качества изображения.

**Следует обращаться с данным прибором с большой осторожностью.**

Нельзя ронять данный прибор и подвергать его воздействию ударных или вибрационных нагрузок. Несоблюдение этого требования может привести к неисправности.

**О мониторе ПК**

Длительное отображение одного и того же изображения на мониторе может привести к его повреждению.

Рекомендуется использовать экранную заставку.

**При детектировании ошибки данный прибор автоматически перезапускается.**

Настоящий прибор не может управляться в течение около 2 минут после перезапуска, как и при подключении к сети питания.

**Выбрасывание/передача прибора**

Изображения, сохраненные на карте памяти SDHC/SD, могут привести к утечке персональной информации. При необходимости в выбрасывании или передаче прибора другому лицу даже и при его ремонте следует убедиться, что отсутствуют данные на SDHC/SD.

**Очистка корпуса прибора**

Перед очисткой нужно обязательно отключить прибор от сети питания. Несоблюдение этого требования может привести к травмированию. Для очистки настоящего прибора не следует использовать сильнодействующее абразивное моющее средство. В противном случае может возникнуть обесцвечивание. В случае очистки микроволокнистыми концами следует соблюдать правила их использования.

**Важно:**

- Во время очистки корпуса камеры может произойти самопроизвольное смещение камеры. Для корректировки положения камеры следует перезапустить камеру или подправить ее положение (функция обновления положения). Подробнее об этом см. инструкцию по эксплуатации (PDF).

**Интервал передачи**

Интервал передачи изображения может становиться меньшим в зависимости от сетевых условий, рабочих характеристик ПК, объекта съемки, числа доступов и др.

**О карте памяти SDHC/SD**

- Перед установкой карты памяти SDHC/SD отключают данный прибор от сети питания в первую очередь. В противном случае может возникнуть отказ камеры или повреждение данных, записанных на карту памяти SDHC/SD. О порядке вставления/удаления карты памяти SDHC/SD см. стр. 26.
- При использовании карты памяти SDHC/SD следует форматировать ее с использованием данного прибора. При форматировании данные, записанные на карту памяти SDHC/SD, удаляются. Если используется неформатированная карта памяти SDHC/SD или карта памяти SDHC/SD, форматированная на ином устройстве, то может случиться, что данный прибор не работает правильно, либо его характеристики ухудшаются. О порядке форматирования карты памяти SDHC/SD см. инструкцию по эксплуатации (PDF).
- В зависимости от типов карты памяти SDHC/SD настоящий прибор может не работать правильно, либо его характеристики могут ухудшаться. Следует использовать карты памяти SDHC/SD, рекомендуемые на странице 36.

**Этикетка с кодом**

При наведении справки о какой-либо неисправности требуются этикетки с кодом (аксессуары). Нужно соблюдать осторожность, чтобы не утерять эти этикетки. Рекомендуется наклеить одну из этикеток на коробку CD-ROM.

**О МОП-сенсоре изображения**

- При непрерывной съемке яркого источника света, такого как прожектор, может возникать ухудшение качества цветного светофильтра МОП-сенсора изображения и, как следствие, обесцвечивание. Даже при изменении направления стационарной съемки после непрерывной съемки прожектора в течение некоторого времени светофильтр может оставаться обесцвеченным.
- При съемке быстро движущихся объектов или выполнении панорамирования/наклона объекты, пересекающие съемочную зону, могут показаться изгибающимися криво.

**MPEG-4 Visual Patent Portfolio License**

This product is licensed under the MPEG-4 Visual Patent Portfolio License for the personal and non-commercial use of a consumer for (i) encoding video in compliance with the MPEG-4 Visual Standard ("MPEG-4 Video") and/or (ii) decoding MPEG-4 Video that was encoded by a consumer engaged in a personal and non-commercial activity and/or was obtained from a video provider licensed by MPEG LA to provide MPEG-4 Video. No license is granted or shall be implied for any other use. Additional information including that relating to promotional, internal and commercial uses and licensing may be obtained from MPEG LA, LLC.

See <http://www.mpegla.com>.

**AVC Patent Portfolio License**

THIS PRODUCT IS LICENSED UNDER THE AVC PATENT PORTFOLIO LICENSE FOR THE PERSONAL USE OF A CONSUMER OR OTHER USES IN WHICH IT DOES NOT RECEIVE REMUNERATION TO (i) ENCODE VIDEO IN COMPLIANCE WITH THE AVC STANDARD ("AVC VIDEO") AND/OR (ii) DECODE AVC

VIDEO THAT WAS ENCODED BY A CONSUMER ENGAGED IN A PERSONAL ACTIVITY AND/OR WAS OBTAINED FROM A VIDEO PROVIDER LICENSED TO PROVIDE AVC VIDEO. NO LICENSE IS GRANTED OR SHALL BE IMPLIED FOR ANY OTHER USE. ADDITIONAL INFORMATION MAY BE OBTAINED FROM MPEG LA, L.L.C.  
SEE [HTTP://WWW.MPEGLA.COM](http://www.mpegla.com)

### **Расходные детали и материалы**

Расходные детали и материалы следующие: Следует заменять их новыми в соответствии с их техническим ресурсом. Технический ресурс таких деталей и материалов колеблется в зависимости от условий среды и использования прибора. Блок объектива, электродвигатель привода панорамирования, электродвигатель привода наклона, плоский кабель для панорамирования, плоский кабель для наклона: Приблиз. 3,7 млн. операций (Технический ресурс, равный около 20000 часов, является только ориентировочным показателем при эксплуатации камеры при температуре +35 °C.)

### **О функции самодиагностики**

Если данный прибор продолжает работать ненормально в течение более 30 секунд под влиянием внешних помех и др., то он автоматически сбрасывается и возвращается в нормальное состояние. Когда прибор сбрасывается, то происходит инициализация, как и при подключении прибора к сети питания. Если неоднократно повторяется сброс прибора, то это может указывать на высокий уровень внешних помех, что может привести к неисправности прибора. Следует обратиться к дилеру за помощью.

### **Шум работы электродвигателя**

Шум работы может усиливаться в зависимости от скорости панорамирования/наклона. Если Вы чувствуете себя неловко, то шум работы можно ослабить, уменьшая настройку скорости автоматического панорамирования.

### **Объектив и головка панорамирования/наклона**

Если объектив и головка панорамирования/наклона не работают в течение длительного времени, то слой смазочного покрытия на внутренней поверхности этих деталей может стать липким. Это может препятствовать движению деталей.

Во избежание этого следует периодически давать объективу или головке панорамирования/наклона работать. Или произвести обновление положения.

### **Обновление положения**

Эксплуатация прибора в течение длительного периода времени может повлечь за собой нарушение точности предустановленных положений. Если "Обновление положения" настроено на созданное расписание, то положение камеры будет периодически корректироваться.

О порядке выполнения настроек см. инструкцию по эксплуатации (PDF).

## Меры предосторожности при монтаже

**«Panasonic» не несет на себе ответственности за травмирование или повреждение свойств вследствие неисправности, вызываемой неправильным монтажом или операцией, несоответствующей указаниям в данном документе.**

### Место монтажа

Если Вы не уверены в месте монтажа в сложившихся у Вас окружающих условиях, то следует обращаться к вашему дилеру за помощью.

- Следует убедиться, что зона под монтаж прибора достаточно прочна для выдерживания его массы, как бетонный потолок.
- Если зона под монтаж камеры недостаточно прочна, то следует усилить или укрепить ее, либо же использовать монтажный кронштейн (WV-Q155S, WV-Q155C и WV-Q105).
- При монтаже прибора на стену следует использовать кронштейн для монтажа на стену WV-Q154C или WV-Q154S (опция).
- При использовании солнцезащитного козырька для монтажа данного прибора на потолок следует применять внутреннюю крышку, (поставленную с WV-Q157 или опционными монтажными кронштейнами). Эта мера предотвращает отражение тени камеры в изображении.
- Для данного прибора не могут применяться опционные монтажные кронштейны для WV-NS202A (WV-Q150C, WV-Q150S, WV-Q151C, WV-Q151S, WV-Q152C, WV-Q152S).

### Не следует устанавливать настоящий прибор в следующих местах:

- Места, подверженные воздействию атмосферных осадков или брызг воды
- Места, где использован химикат, как плавательный бассейн
- Места, подверженные воздействию влажности, пыли, пара и маслянистого дыма
- Места в особой среде, где присутствует растворитель или горючий материал
- Места, где возникает радиация, рентгеновское излучение, сильные радиоволны или сильное магнитное поле
- Места, где выделяется агрессивный газ, места, подверженные воздействию соленого воздуха, как морское побережье
- Места, где температура не лежит в пределах от  $-10^{\circ}\text{C}$  до  $+50^{\circ}\text{C}$ .
- Места, подверженные воздействию вибраций (данное изделие не предназначено для применения в автомобилях.)
- Места, где может происходить конденсация в результате большого перепада температуры (В случае монтажа камеры на указанные места может возникать запотевание или рособразование крышки куполообразной головки.)

### Крепежные винты следует приобрести отдельно.

Винты, закрепляющие данный прибор, не поставляются. Винты следует подготовить с учетом рода материала и прочности места, на которое монтируется данный прибор.

### Затяжка винтов

- Винты и болты должны быть затянуты с оптимальным крутящим моментом, зависящим от рода материала и прочности зоны под монтаж.
- Нельзя использовать ударного винтоверта. Использование ударного винтоверта может вызвать повреждение винтов или их перетяжку.
- При затяжке винта поддерживают его в положении, перпендикулярном к поверхности. После затяжки винтов и болтов следует проверить внешним осмотром, достаточно ли они затянуты и нет ли люфта.

### Надо обязательно снять данный прибор, если он не эксплуатируется.

### Радиопомехи

Если данный прибор эксплуатируется вблизи ТВ/радиоприемной антенны, сильного электрического или магнитного поля (вблизи электродвигателя, трансформатора или линий электропередачи), то может возникнуть искажение изображения и звуковые помехи.

### Устройство PoE (Power over Ethernet)

Следует использовать концентратор/устройство PoE, совместимые со стандартом IEEE802.3af.

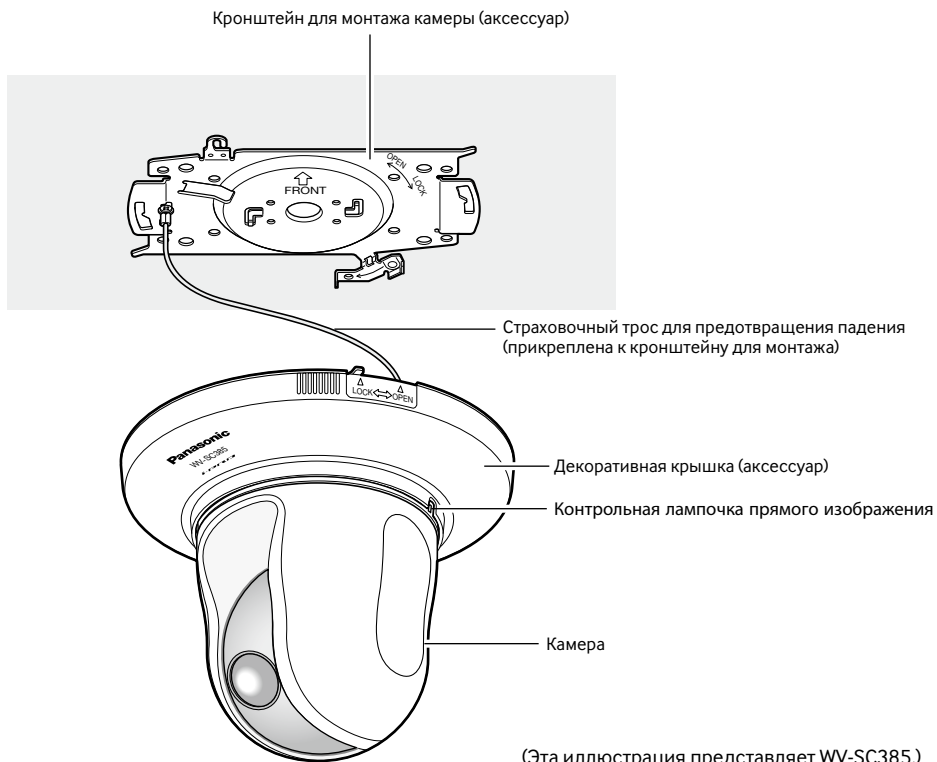
### Маршрутизатор

При доступе камеры в Интернет следует использовать широкополосный маршрутизатор с функцией переадресации портов (NAT, IP маскарад). Подробнее о функции переадресации портов см. инструкцию по эксплуатации (PDF).

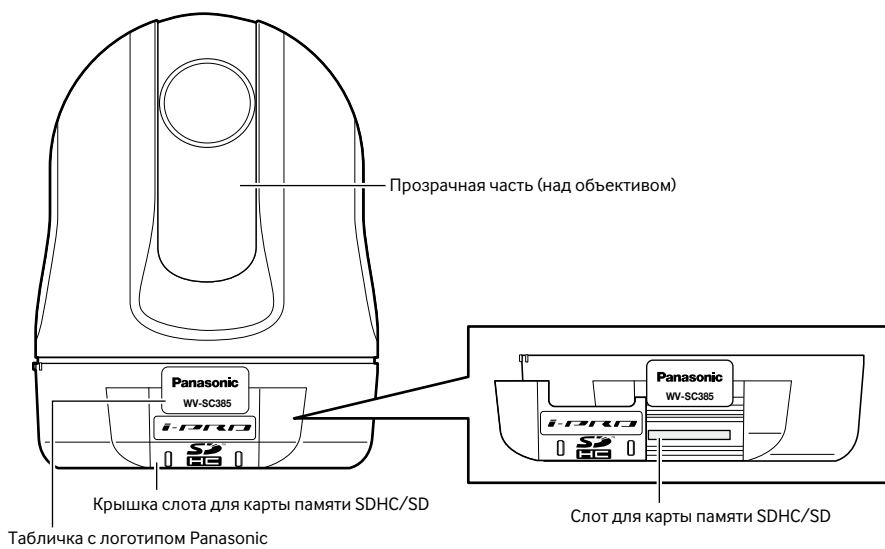
### Настройка времени и даты

Необходимо настроить время и дату до сдачи настоящего прибора в эксплуатацию. О порядке выполнения настроек см. инструкцию по эксплуатации (PDF), находящуюся на поставленном CD-ROM.

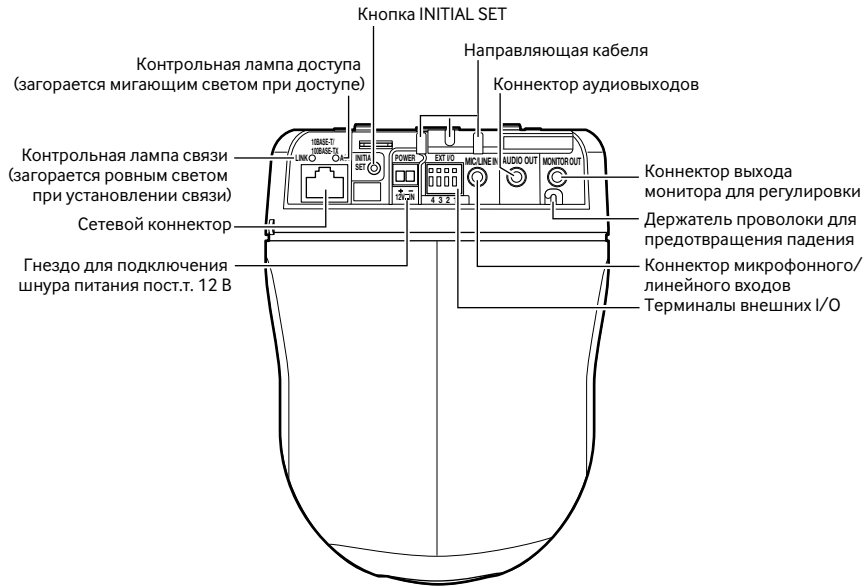
## Основные органы управления и контроля



## Вид спереди



## Вид сзади



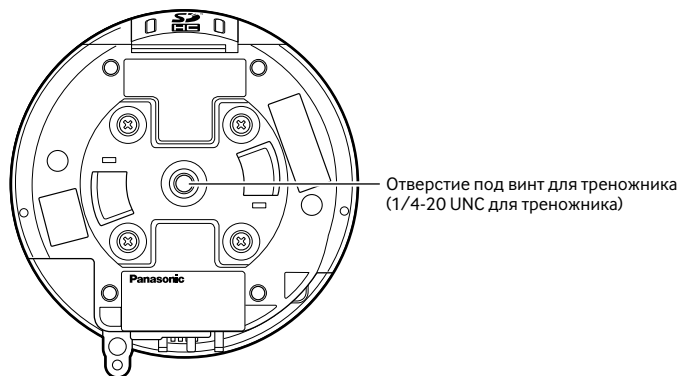
### О кнопке [INITIAL SET]

При подключении камеры к сети питания после ее отключения от сети питания нажимают и удерживают данную кнопку в нажатом положении примерно на 5 секунд, не отпуская ее. После отпускания кнопки выжидают около 3 минуты. Камера перезапускается и параметры, включая сетевые, инициализируются. Перед инициализацией уставок рекомендуется заблаговременно записать уставки. Инициализация будет завершена, когда контрольная лампочка прямого изображения перестает светиться оранжевым ровным светом и гаснет. Следует помнить, что настройки предустановленных положений и ключ CRT (ключ шифрования на базе SSL), используемый для HTTPS-протокола не инициализируются.

#### Важно:

- В процессе инициализации нельзя отключать камеру от сети питания. В противном случае могут возникнуть неудачная инициализация и неисправности.

## Вид снизу



#### Важно:

- Нельзя использовать его для монтажа на потолок, т.к. в таком случае невозможно применять средства для предотвращения падения.

### Внимание:

- Для модели(ей) UL ПОДСОЕДИНИТЬ ТОЛЬКО К ИСТОЧНИКУ ПИТАНИЯ ПОСТ.Т. 12 V КЛАССА 2.

Настоящая камера предназначена для монтажа на потолок.

Перед началом монтажа/соединения следует подготовить нужные устройства и кабели.

Перед началом соединения отключают устройства, включая камеру и ПК, от сети питания, либо отсоединяют от питания 12 В пост. тока.

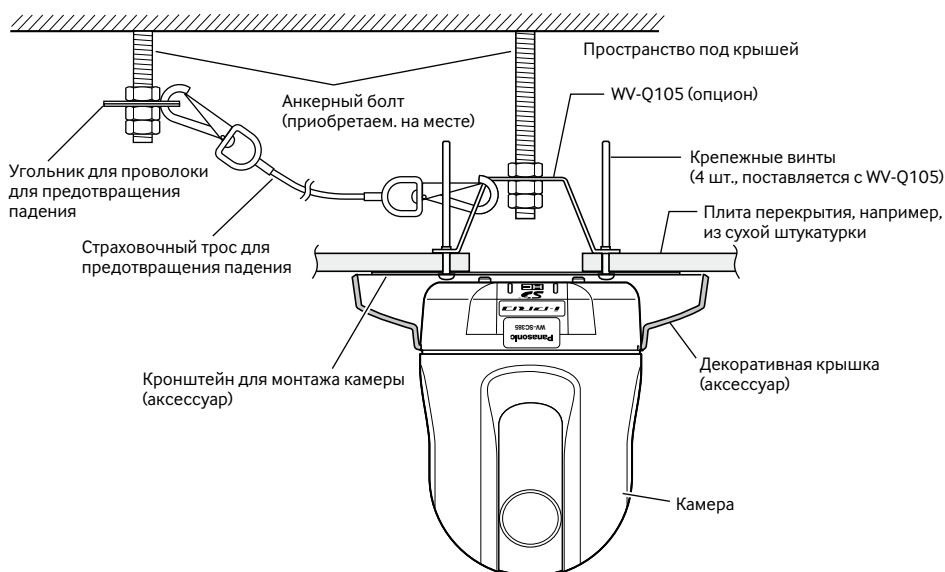
## Инсталлировать

Существуют два способа монтажа камеры на потолок: электропроводка через отверстие в потолке (☞ стр. 16) и монтаж проводок по направляющей кабеля (отпадает необходимость в обработке отверстия в потолке) (☞ стр. 20).

### Важно:

- Следует подготовить 4 винта (M4 или M6) для крепления кронштейна для монтажа камеры (аксессуар) к потолку с учетом рода материала зоны под монтаж камеры. При этом не следует использовать деревянные винты и гвозди. При монтаже на бетонный потолок: Закрепляют анкерными болтами (M6). (Рекомендуемый крутящий момент при затяжке винтов: M4: 1,6 N·m, M6: 5,0 N·m)
- Требуемое сопротивление выдергиванию винта/болта составляет 196 Н или более.
- Если плита перекрытия потолка, как гипсокартонная плита, слишком непрочна для выдерживания общей массы, то зона под монтаж должна быть достаточно укреплена, либо же кронштейн для монтажа камеры на потолок WV-Q105 (опция) или закладной кронштейн для монтажа на потолок WV-Q155S/WV-Q155C (опция) должен быть применен.
- При использовании солнцезащитного козырька для монтажа данного прибора на потолок следует применять внутреннюю крышку, (поставленную с WV-Q157 или опционными монтажными кронштейнами). Эта мера предотвращает отражение тени камеры в изображениях.
- При использовании монтажного кронштейна (опция) или внутренней крышки, (поставленной с WV-Q157 или другими опционными монтажными кронштейнами) см. инструкцию по эксплуатации применяемого кронштейна.
- По окончании монтажа снимают защитную пленку с прозрачной части крышки куполообразной головки.
- Следует обязательно установить страховочный трос для предотвращения падения камеры, ведущего к травмированию или авариям в случае схода монтажного кронштейна (аксессуар). (Только для моделей, которые могут быть установлены со страховочным тросом)

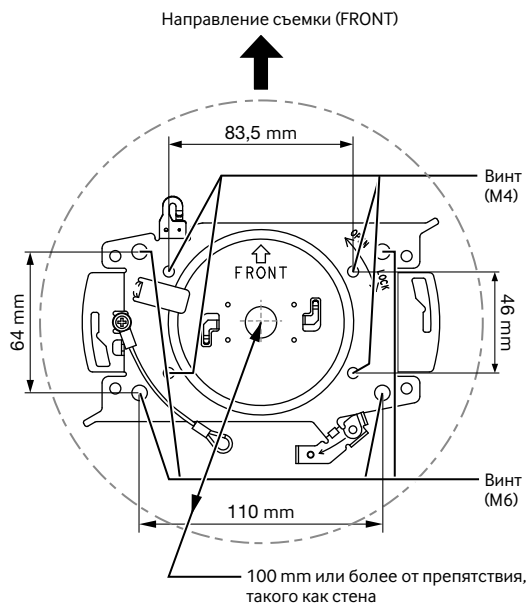
### <В случае использования опционного кронштейна для монтажа WV-Q105>



## Электропроводка через отверстие в потолке

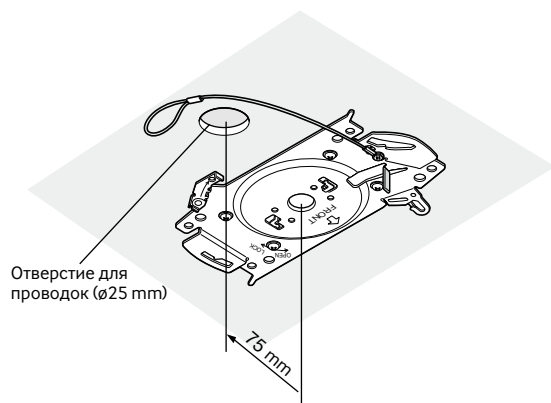
### Шаг 1

Закрепляют кронштейн для монтажа камеры (аксессуар) четырьмя крепежными винтами (M4 или M6, опция). В зоне в пределах 100 мм от центральной точки кронштейна не должно быть препятствий, таких как стена.



### Шаг 2

Отрабатывают отверстие в потолке для пропускания кабеля через отверстие в потолке. Диаметр отверстия: 25 мм. Центр отверстия должен находиться примерно в 75 мм от центральной точки кронштейна.

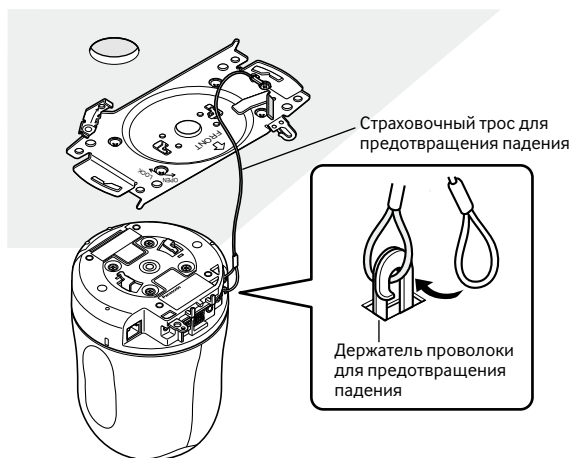


### Шаг 3

Вставляют карту памяти SDHC/SD в слот для карты памяти SDHC/SD. О порядке вставки карты памяти SDHC/SD см. стр. 26.

### Шаг 4

К камере присоединяют страховочный трос для предотвращения падения камеры, зафиксированный к кронштейну для монтажа камеры (аксессуар). После присоединения страховочного троса к камере убеждаются, что согнутая петля на конце троса надежно зацеплена за ее держатель.



### Шаг 5

Подсоединяют кабели к терминалам I/O внешних устройств, коннектору микрофонного/линейного входов, коннектору аудиовыходов и коннектору выхода монитора для регулировки. При подсоединении этих кабелей придерживают основание камеры.

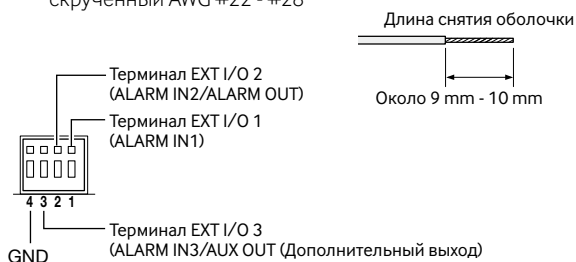


#### • Терминалы внешних I/O

Применяются для подключения внешних устройств. При подсоединении внешнего устройства следует прежде всего снять наружную оболочку кабеля на длине 9 мм - 10 мм, затем скрутить жилу кабеля во избежание короткого замыкания.



**Спецификация кабеля (проводок):** Одножильный, скрученный AWG #22 - #28



**Важно:**

- Не следует подсоединять 2 и более проводки непосредственно к гнезду. При необходимости в подсоединении 2 и более проводок следует использовать разветвитель.
- Вход и выход терминалов I/O внешних устройств 2 и 3 могут быть переключены путем конфигурирования настройки. Подробнее о настройках терминалов 2 и 3 EXT I/O (ALARM IN2, 3) ("Откл.", "Ввод тревоги", "Выход тревоги" или "Выход AUX") см. Инструкцию по эксплуатации (PDF).
- Гнезда EXT I/O по умолчанию - "Откл.". Когда выбрано "Откл.", то можно подсоединять внешние устройства, как и при настройке входа.
- При использовании контактов для подключения ввода/вывода внешних устройств в качестве выводных контактов следует убедиться, что они не вызывают столкновение с внешними сигналами.

**<Номинальная характеристика>**

- ALARM IN1, ALARM IN2, ALARM IN3

**Спецификация входов:** Вход с замыкающими контактами без напряжения (4 V - 5 V пост.т., с повышением напряжения внутренне)

**Откл.:** Разомкнуто или 4 V - 5 V пост.т.

**Вкл.:** Замкнуть контакты с GND (землей) (требуемый ток возбуждения: 1 mA и более)

- ALARM OUT, AUX OUT

**Спецификация выходов:** Выход с открытым коллектором (макс. подведенное напряжение: 20 V пост.т.)

**Открыть:** 4 V - 5 V пост.т., с повышением напряжения внутренне

**Закреть:** Выходное напряжение 1 V пост.т. и менее (макс. ток возбуждения: 50 mA)

**• Коннектор микрофонного/линейного входов**

Присоединяют моно мини-джек (ø3,5 mm).

- Входное сопротивление: Около 2 kΩ
- Рекомендуемая длина кабеля: 1 м и менее (для микрофонного входа) 10 м и менее (для линейного входа)
- Рекомендуемый микрофон: Со сменным модулем питания (опция)
- Напряжение питания: 2,5 V ± 0,5 V
- Рекомендуемая чувствительность микрофона: -48 dB ±3 dB (0 dB=1 V/Pa, 1 kHz)
- Рекомендуемый разъем: Угловой

**Важно:**

- Подсоединяют/отсоединяют аудиокабели и подключают камеру к сети питания после отключения устройств аудиовыхода от сети питания. В противном случае может выйти из громкоговорителя сильный шум.

**• Коннектор аудиовыходов**

Присоединяют стерео мини-джек (ø3,5 mm) (моно выход). Используют внешний громкоговоритель со встроенным усилителем.

- Рекомендуемая длина кабеля: 10 м и менее
- Рекомендуемый разъем: Угловой (Прямой разъем должен иметь размер 40 мм и менее.)

**• Коннектор выхода монитора для регулировки**

Подсоединяют моно мини-джек (ø3,5 mm) (только для того, чтобы проверить, отображаются ли изображения на экране монитора).

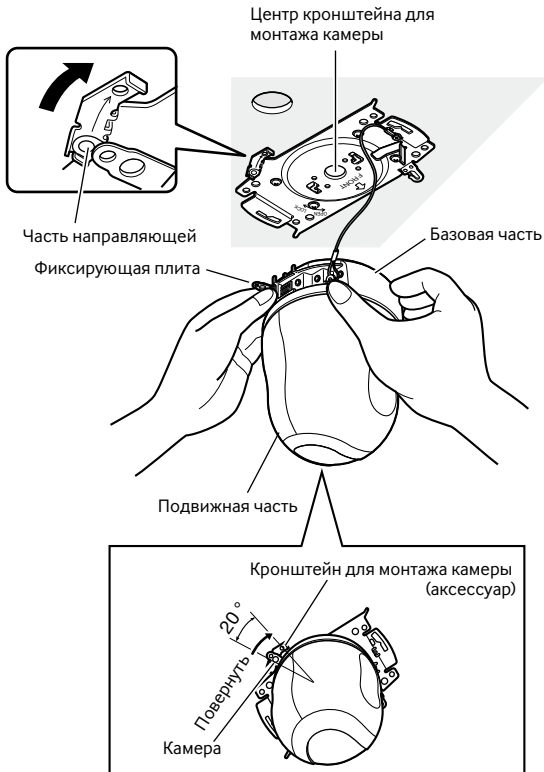
- Рекомендуемый разъем: Прямой (Из-за разницы расположения контактов затрудняется вставить угловой разъем в данный коннектор.)

**Важно:**

- Коннектор выхода монитора для регулировки техобслуживания предусмотрен только для проверки отрегулированности углового поля зрения на видеомониторе при монтаже камеры или ее техобслуживании. Он не предназначен для записи/мониторинга.
- Могут появляться черные полосы по верхнему и нижнему или правому и левому краям экрана. (Они не оказывают отрицательное влияние на отрегулированность, так как угловое поле зрения не изменяется.)

**Шаг 6**

Монтируют камеру на кронштейн для монтажа камеры (аксессуар). Приложив фиксирующую плиту камеры к направляющей части кронштейна для монтажа камеры, вращают камеру по часовой стрелке после вставления камеры с совмещением центра камеры (отверстия под винт для треножника) с центром кронштейна для монтажа камеры.



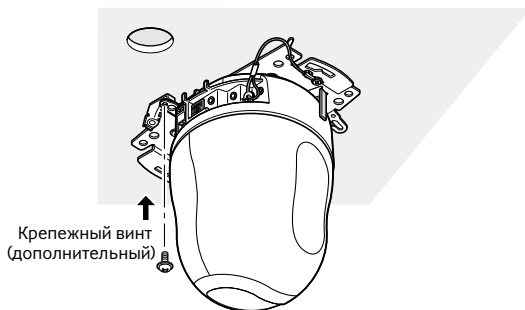
#### Важно:

- Монтируют камеру на кронштейн для монтажа камеры, хватаясь за базовую часть камеры. Если хватаются за движущуюся часть, это может привести к неисправности.

#### Шаг 7

Закрепляют камеру на кронштейне для монтажа камеры (аксессуара) крепежным винтом (аксессуар).

**Рекомендуемый крутящий момент при затяжке винтов:** 0,68 Н·м



#### Шаг 8

Подсоединяют кабели к сетевому коннектору и силовому разъему.

#### Важно:

- При включении питания камеры начинается панормирование и положение камеры автоматически инициализируется.
- Нельзя касаться камеры, пока идет процесс инициализации. В противном случае могут возникнуть неудачная инициализация и неисправности.
- Когда камера затронута случайно и ее положение меняется после завершения инициализации, предварительно заданное положение может быть неточным. В таком случае применяют функции исправления положения или перезапускают камеру, чтобы исправить ее положение. Подробнее об этом см. инструкцию по эксплуатации (PDF).



#### • Сетевой коннектор

Подсоединяют LAN-кабель (категории 5 и лучше, STP\*) к сетевому коннектору.

\* Только для PAL-модели

#### Важно:

- Следует использовать все 4 пары (8 контактов) LAN-кабеля.
- Максимальная длина кабеля равна 100 м.
- Следует убедиться, что применяемое устройство PoE совместимо со стандартом IEEE802.3af.
- Если для питания подсоединяются источник питания пост.т. 12 В и устройство PoE, то источник питания пост.т. 12 В используется для питания.
- Когда отсоединен LAN-кабель, то следует снова подсоединить его примерно через 2 секунды после отсоединения. Если повторное подсоединение кабеля производится быстро, то может случиться, что питание от устройства PoE не осуществляется.

• **Гнездо для подключения шнура питания пост.т. 12 V**

- 1 Ослабляют винт разъема шнура питания (аксессуар).
- 2 Подключают выходной кабель к разъему шнура питания.

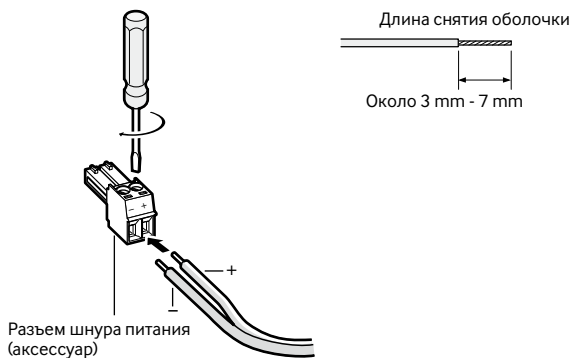
Снимают наружную оболочку конца шнура на длине от 3 мм до 7 мм с достаточным скручиванием конца жилы во избежание короткого замыкания.

**Спецификация кабеля (провода):** 16 AWG - 24 AWG, Одножильный, скрученный

\* Проверяют, не обнажен ли участок жилы со снятой оболочкой и надежно ли она подсоединена.

- 3 Затягивают винт разъема шнура питания.
- 4 Подсоединяют разъем шнура питания к гнезду для подключения шнура питания пост.т. 12 V, имеющемуся на задней стенке камеры.

\* для модели(ей) UL ПОДСОЕДИНИТЬ ТОЛЬКО К ИСТОЧНИКУ ПИТАНИЯ ПОСТ.Т. 12 V КЛАССА 2.



**Важно:**

- Следует обязательно использовать разъем шнура питания, поставленный с данным прибором.
- Следует обязательно вставить разъем шнура питания в гнездо для подключения шнура питания пост.т. 12 V до отказа. В противном случае может возникнуть повреждение или неисправность камеры.

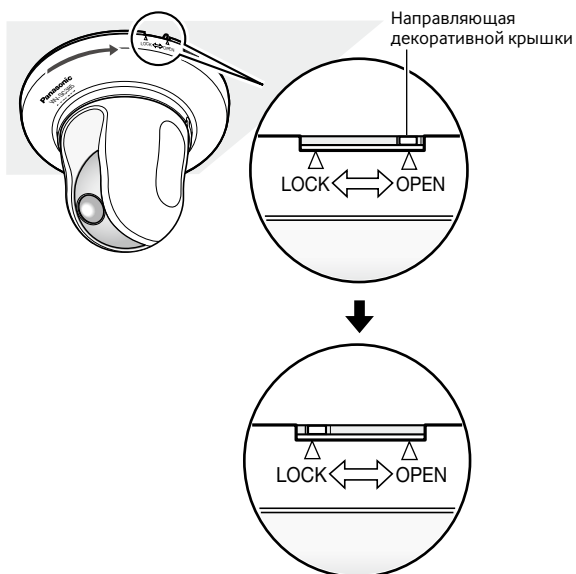
**Шаг 9**

По окончании соединения кабелей устанавливают декоративную крышку (аксессуар) на место.

- 1 Совмещают надпись "OPEN" на декоративной крышке с направляющей декоративной крышки на кронштейне для монтажа камеры.



- 2 Вращают декоративную крышку по часовой стрелке вовнутрь кронштейна для монтажа, пока отметки "LOCK" на обеих сторонах крышки не достигнут направляющей декоративной крышки кронштейна для монтажа.



**Важно:**

- Убеждаются, что кабель не прищемлен декоративной крышкой.

## Электропроводка без обработки отверстия в потолке

### Шаг 1

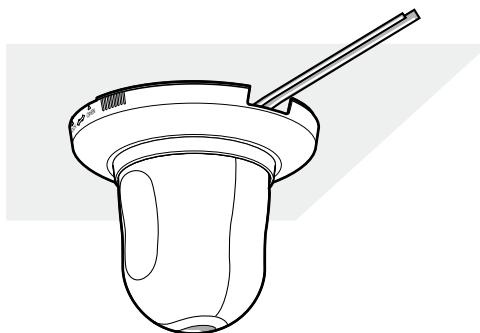
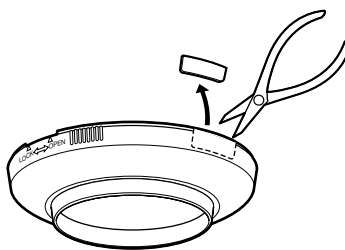
Монтируют камеру в соответствии с Шагом 1 и Шагами 3 - 8 Параграфа "Электропроводка через отверстие в потолке" (стр. 16 - 18). Отпадает необходимость в обработке отверстия в потолке, как излагается в Шаге 2 Параграфа "Электропроводка через отверстие в потолке".

### Шаг 2

Снимают отрывной лепесток на обратной стороне декоративной крышки (аксессуар), который закрывает отверстие для монтажа проводов.

Устанавливают декоративную крышку на место в соответствии с Шагом 9 Параграфа "Электропроводка через отверстие в потолке" (стр. 19).

Монтируют проводки через отверстие для монтажа проводов в декоративной крышке.

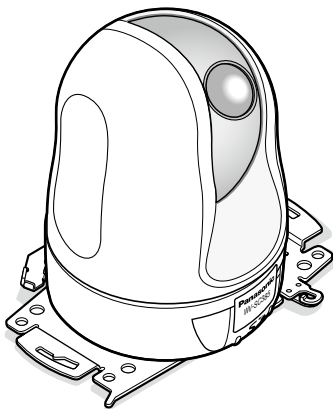


## Монтаж камеры вверх дном путем фиксации на кронштейн **SC385**

При монтаже камеры вверх дном следует зафиксировать ее с помощью кронштейна для монтажа камеры (аксессуар) во избежание ее падения. При необходимости устанавливают декоративную крышку (аксессуар) на камеру.

Монтируют камеру в соответствии с Шагом 1 и Шагами 3 - 9 Параграфа "Электропроводка через отверстие в потолке" (стр. 16 -19).

При монтаже камеры вверх дном выбирают "Вкл. (на столе)" в параметре "Вверх дном" на вкладке [Функция камеры] в меню настройки. (стр. Инструкция по эксплуатации (PDF))



### Важно:

- В зависимости от рода материала зоны под монтаж кронштейна для монтажа камеры подготавливают четыре крепежных винта (M4 или M6) для монтажа кронштейна для монтажа камеры (аксессуар).

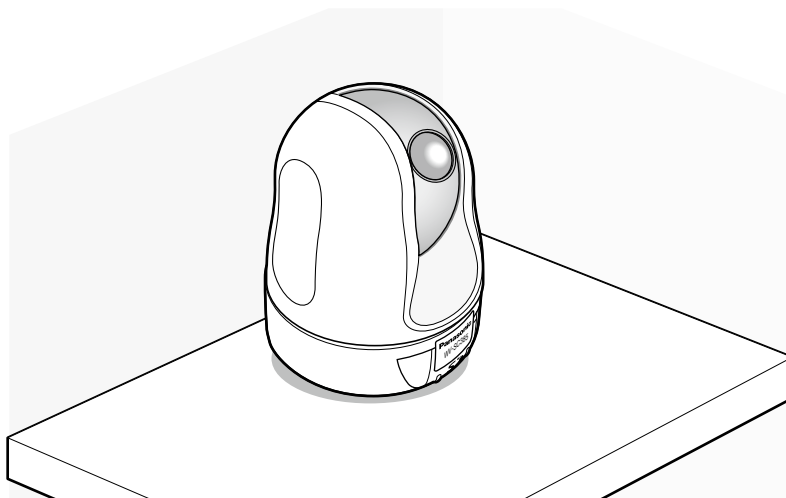
## Монтаж камеры вверх дном на стол без фиксации **SC385**

Следует использовать прибор в качестве простого настольного устройства во время собрания или в других случаях.

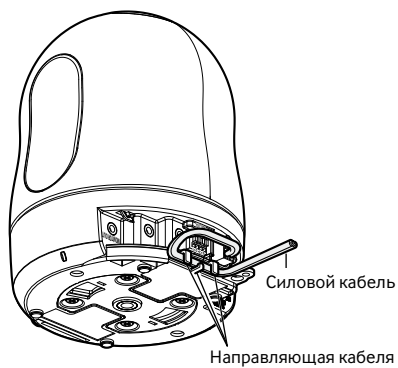
Ставят камеру на ровное место, не подверженное вибрационному воздействию.

Убеждаются, что не происходит падение камеры.

При монтаже камеры вверх дном выбирают "Вкл. (на столе)" в параметре "Вверх дном" на вкладке [Функция камеры] в меню настройки. (📄 Инструкция по эксплуатации (PDF))



Пропускают шнур питания от источника питания пост. 12 V (аксессуар) по направляющим кабеля после подсоединения разъема шнура питания к гнезду для подключения источника питания пост. 12 V.

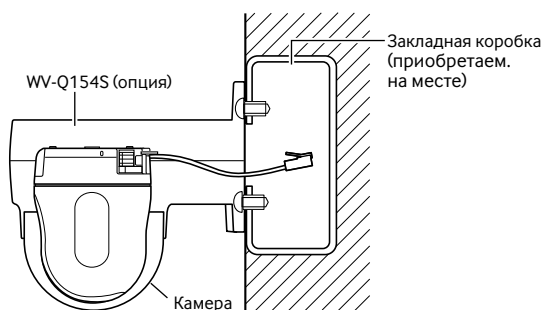


## Примеры монтажа

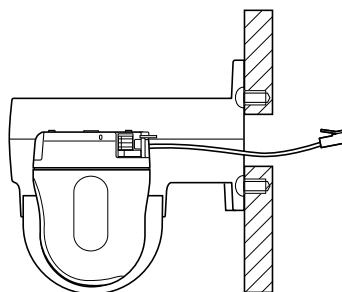
Ниже приведены примеры монтажа, для которых монтажный кронштейн (опция) используется с данной камерой.

### <Для использования WV-Q154S>

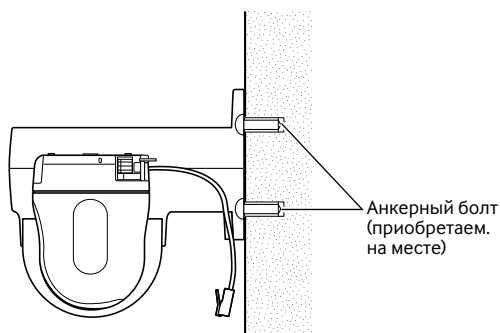
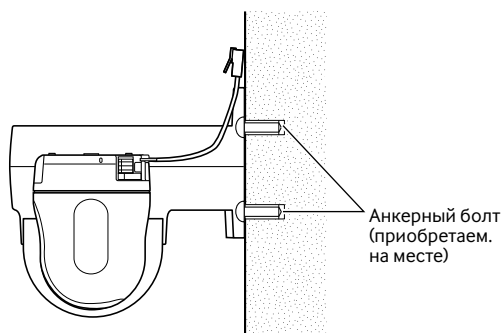
#### • Закладная коробка (приобретаем. на месте)



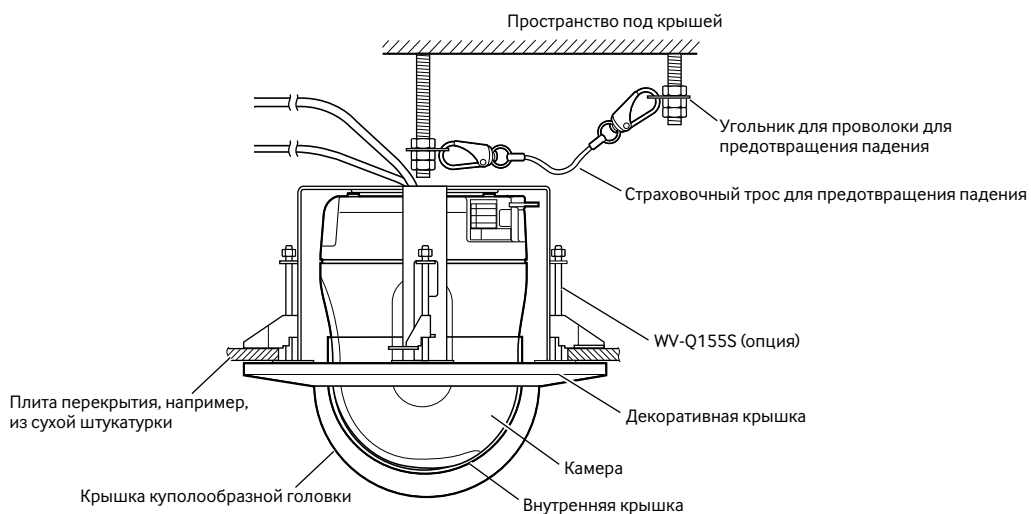
#### • Прочная стена



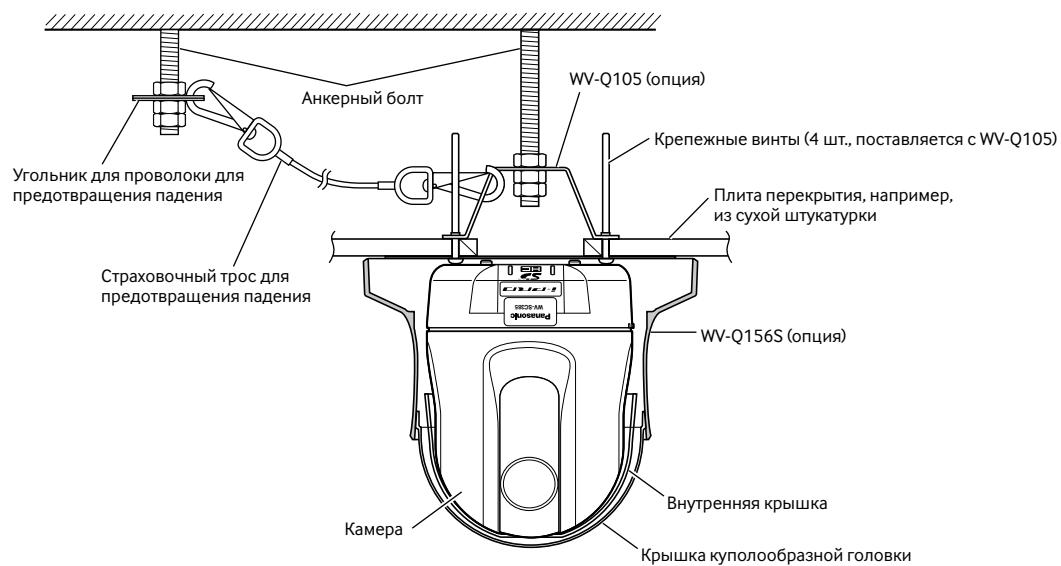
#### • Бетон



### <Для использования WV-Q155S>

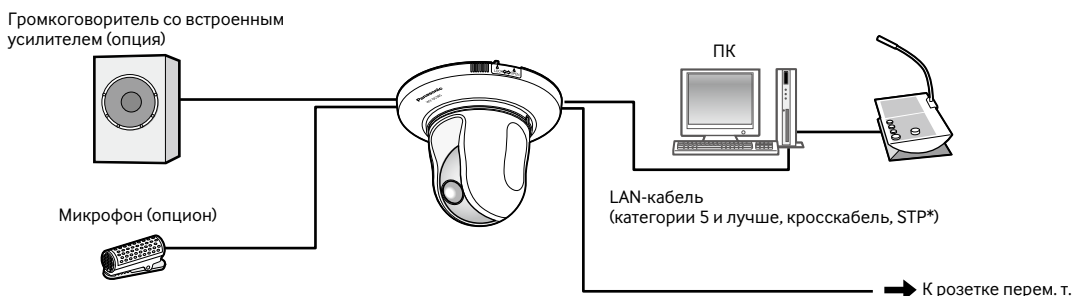


**<Для использования WV-Q156S>**



## Пример соединения

### При непосредственном соединении с ПК

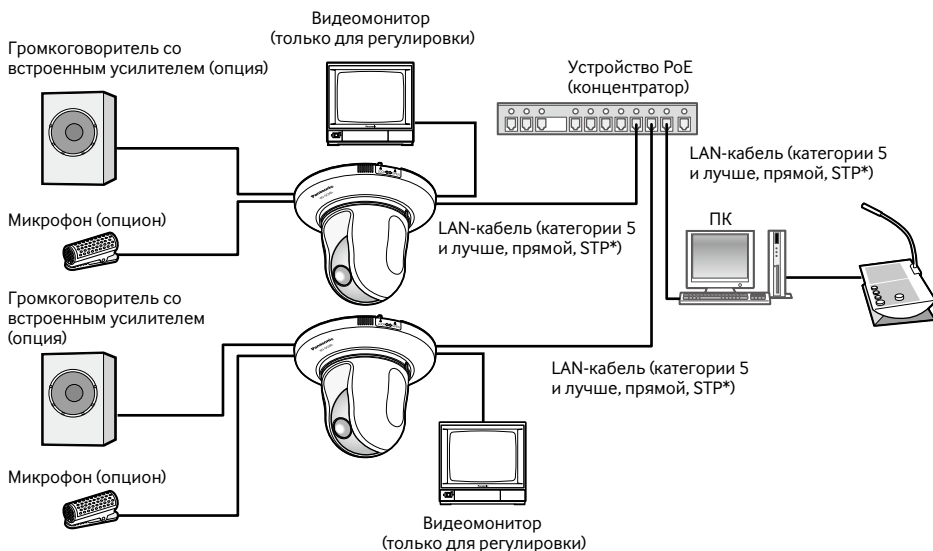


#### <Требуемый кабель>

LAN-кабель (категории 5 и лучше, кросскабель, STP\*)

\* Только для PAL-модели

### При соединении с сетью с использованием концентратора PoE



#### <Требуемый кабель>

LAN-кабель (категории 5 и лучше, прямой, STP\*)

\* Только для PAL-модели

#### Важно:

- Видеомонитор используется для проверки регулировки угла поля зрения при монтаже камеры или ее техобслуживании. Он не предназначен для записи/мониторинга.
- В зависимости от монитора некоторые знаки (имя камеры, предустановленная ID и др.) могут не отображаться на экране.
- Следует использовать переключающий концентратор или маршрутизатор, совместимый с 10BASE-T/100BASE-TX.
- Для каждой сетевой камеры требуется источник питания. При использовании устройства (концентратора) PoE отпадает необходимость в применении источника питания пост.т. 12 V.



## Демонтаж камеры

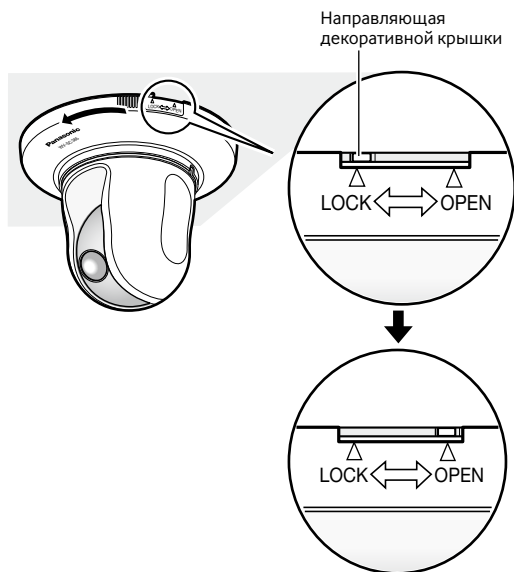
Камера зафиксирована на кронштейне для монтажа камеры с помощью крепежного винта. Демонтаж камеры производят в следующем порядке.

### Важно:

- Нельзя демонтировать камеру в ином порядке, чем описано ниже. В противном случае камера может быть повреждена.

### Шаг 1

Вращают декоративную крышку (аксессуар) против часовой стрелки до тех пор, пока надпись "OPEN" не совместится с направляющей декоративной крышки на кронштейне для монтажа камеры (аксессуар). Снимают декоративную крышку.

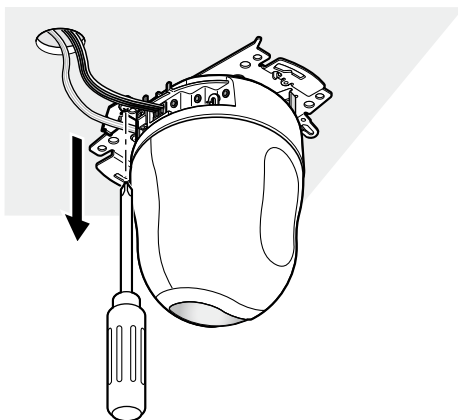


### Шаг 2

Отсоединив разъем шнура питания пост.т. 12 V пост. тока (аксессуар) и LAN-кабель от камеры, отключают камеру от сети питания.

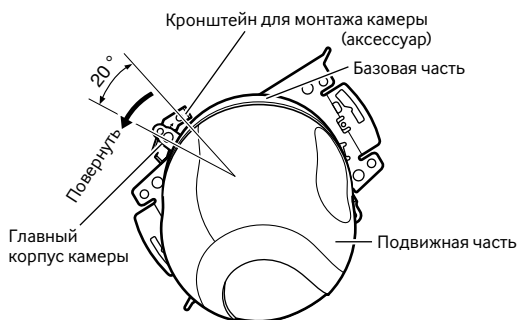
### Шаг 3

Снимают крепежный винт (аксессуар), фиксирующий камеру на кронштейне для монтажа камеры (аксессуар). Нельзя потерять крепежный винт.



### Шаг 4

Демонтируют камеру с кронштейна для монтажа камеры (аксессуар), вращая ее против часовой стрелки.



### Важно:

- Демонтируют камеру с кронштейна для монтажа камеры, хватаясь за базовую часть камеры. Если хватаются за движущуюся часть, это может привести к неисправности.

### Шаг 5

Снимают кабели с камеры.

### Шаг 6

Снимают проволоку для предотвращения падения с камеры.

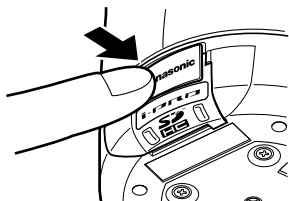
### Как устанавливать карту памяти SDHC/SD

#### Важно:

- Перед установкой карты памяти SDHC/SD в первую очередь отключают камеру от сети питания.
- Устанавливая карту памяти SDHC/SD, следует подтвердить ее ориентирование.
- Если установка или удаление карты памяти SDHC/SD производится со включенным электропитанием, то могут повредиться данные, сохраненные на карте памяти SDHC/SD.

#### Шаг 1

Нажатием левой угловой части пластины с логотипом Panasonic на передней панели отпирают крышку слота для карты памяти SDHC/SD.

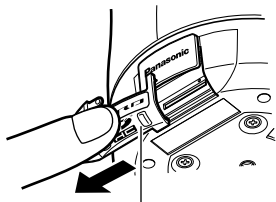


#### Шаг 4

Закрывают крышку слота для карты памяти SDHC/SD с последующей фиксацией ее путем нажатия таблички с логотипом Panasonic.

#### Шаг 2

Открывают слот, переместив крышку слота для карты памяти SDHC/SD налево.



Крышка слота для карты памяти SDHC/SD

#### Шаг 3

Полностью вставляют карту памяти SDHC/SD в слот для карты памяти SDHC/SD до щелчка.



Слот для карты памяти SDHC/SD

## Как удалять карту памяти SDHC/SD

---

### Важно:

- Перед удалением карты памяти SDHC/SD в первую очередь выбирают "Не использовать" в параметре "Карта памяти SD" на вкладке [Карта памяти SD] на странице "Основная" по меню настройки.
- 

### Шаг 1

Открывают крышку слота для карты памяти SDHC/SD, выполняя шаги 1 и 2 в разделе "Как устанавливать карту памяти SDHC/SD".

### Шаг 2

Нажимают карту памяти SDHC/SD до щелчка, а затем вынимают ее из слота.

### Шаг 3

Закрывают крышку слота для карты памяти SDHC/SD с последующей фиксацией ее путем нажатия таблички с логотипом Panasonic.

### Инсталляция ПО

Перед инсталляцией ПО в первую очередь следует прочесть файл `readme`, находящийся на поставленном CD-ROM.

### ПО, содержащиеся на поставленном CD-ROM

- Программа установки IP «Panasonic»  
Конфигурируют сетевые уставки камеры. Подробнее об этом см. следующее.
- Программа просмотра «Network Camera View 4S»  
Для отображения изображений на ПК необходимо установить программу просмотра «Network Camera View 4S». Двойным щелчком по иконке `nwcv4Ssetup.exe` на CD-ROM инсталлируют программу просмотра.
- Файлы HTML на русском языке могут быть установлены на камеру с помощью поставленного ПО. Делают двойной щелчок по файлу `upload.bat` в директории `"Russian"`.

---

#### Примечание:

Следующее предварительное конфигурирование необходимо для инсталляции файлов HTML на русском языке.

- Настройка параметра `"IP address(IPv4)"` на вкладке [Network] на странице `"Network"` на уставку по умолчанию `"192.168.0.10"`
  - Настройка параметров `"User name"` и `"Password"` на вкладке [User auth.] на странице `"User mng."` на уставки `"admin"` и `"12345"` по умолчанию соответственно (становится невидимым при щелчке по кнопке [Set])
  - Настройка параметра `"FTP access to camera"` на вкладке [Network] на странице `"Network"` на уставку `"Allow"`
- 

### Конфигурирование сетевых уставок камеры с помощью программы установки IP «Panasonic»

Возможно задать сетевые уставки камеры, используя программу установки IP, предусмотренную на поставленном CD-ROM.

В случае использования большого количества камер необходимо конфигурировать сетевые уставки каждой камеры в отдельности.

Если программа установки IP «Panasonic» не работает, то следует конфигурировать сетевые уставки камеры и ПК отдельно на странице `"Сеть"` в меню установки. Подробнее об этом см. инструкцию по эксплуатации (PDF).

---

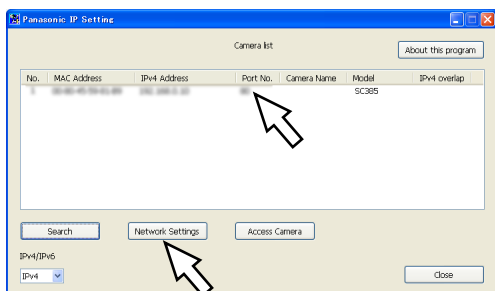
#### Важно:

- Когда используется Microsoft Windows 7 или Microsoft Windows Vista, то при запуске программы установки IP может появиться окно «Windows Security Alert». В таком случае блокируют «Управление учетными записями пользователей» с панели управления.
  - Для принятия защитной контрмеры по усилению безопасности MAC-адрес/IP-адрес камеры, подлежащей конфигурированию, не представляются по истечении около 20 минут после подключения камеры к сети питания. (Когда «Экспресс-установка IP» настроен на «20мин»)
  - Программа настройки IP «Panasonic» не может управляться в прочих подсетях через один и тот же маршрутизатор.
  - Настоящая камера не может быть отображена и настроена с помощью программы настройки IP старшей версии (версии 2.xx).
-

### Шаг 1

Двойным щелчком по иконке "EasyIpSetup.exe" на поставленном CD-ROM запускают программу настройки IP «Panasonic».

Представляется Лицензионное соглашение. Прочитав Соглашение, выбирают "I accept the term in the license agreement", а затем щелкают "OK".



### Шаг 2

После выбора MAC-адреса/IP-адреса камеры, подлежащей конфигурированию, щелкают по кнопке [Network Settings].

#### Примечание:

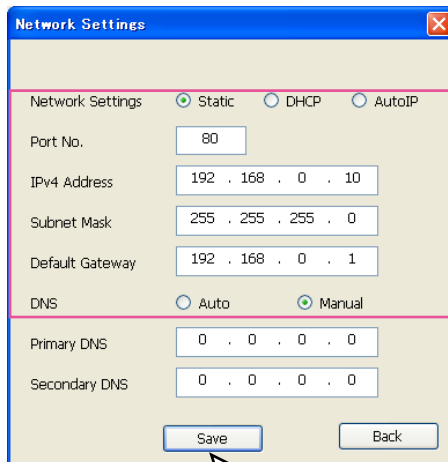
- При использовании DHCP-сервера IP-адрес, присвоенный камере, может быть отображен путем щелчка по кнопке [Search] программы установки IP.
- При использовании дублирующего IP-адреса соответствующий номер камеры отображается затухающим.
- При щелчке по кнопке [Access Camera] отображаются прямые изображения с выбранной камеры.
- Возможно переключить отображение "Camera list" между IPv4-адресами и IPv6-адресами в соответствии с действующим протоколом.

#### Важно:

- Для полной загрузки уставок на камеру после щелчка по кнопке [Save] может потребоваться около 2 минуты. Настройки могут оказываться недействительными при отсечке питания пост. 12 V или отсоединении адаптера перем. т. или LAN-кабеля до завершения загрузки. В таком случае следует снова конфигурировать уставки.
- При использовании брандмауэра (включая ПО) открывают доступ ко всем портам UDP.

### Шаг 3

Завершают задание каждого параметра установки сети, затем щелкают по кнопке [Save].



#### Примечание:

- Выбирая "DHCP" или "AutoIP", можно настроить "DNS" на «Auto».

Прежде чем обратиться к дилеру с просьбой отремонтировать, следует проверить признаки по нижеприведенной таблице.

Если проблема не может быть разрешена даже после проверки и попытки разрешить по приведенной таблице, либо же проблема не описана в таблице, то следует обращаться к дилеру.

Ненормальный признак	Возможная причина/мероприятие устранения	Относящиеся страницы
Питание не включено.	<p><b>При использовании источника питания пост.т.</b></p> <ul style="list-style-type: none"> <li>Плотно ли вставлен разъем шнура питания пост.т. 12 V (аксессуар) в гнезда для подключения шнура питания пост.т. 12 V камеры? Подтвердить, что разъем шнура питания подсоединен надежно.</li> </ul>	19
	<p><b>В случае использования устройства PoE для питания</b></p> <ul style="list-style-type: none"> <li>Соединено ли устройство PoE с сетевым коннектором, расположенным на задней стенке камеры, LAN-кабелем (категории 5, STP*)? Проверить, правильно выполнены ли соединения. * Только для PAL-модели</li> <li>В зависимости от применяемого устройства PoE питание прекращается при превышении требуемой мощности над предельной суммарной мощностью всех портов PoE. См. инструкцию по эксплуатации применяемого устройства PoE.</li> </ul>	19
		—
Камера точно не перемещается к предустановленным положениям.	<ul style="list-style-type: none"> <li>Когда эксплуатация прибора повлекла за собой нарушение точности предустановленных положений, то возможно откорректировать положения за счет функции обновления положения. Кроме того, если "Обновление положения" настроено на созданное расписание, положение камеры будет периодически корректироваться. В некоторых ситуациях следует реконфигурировать предустановленные положения.</li> </ul>	Инструкция по эксплуатации (PDF)
Когда камера совершает панорамирование/наклон, то она прекращает панорамирование/наклон и механический шум выходит из камеры.	<ul style="list-style-type: none"> <li>Могло произойти нарушение точности положения камеры. Включить функцию обновления положения на вкладке [Сброс по умолч.] на странице "Техобслуживание" в меню настройки.</li> </ul>	Инструкция по эксплуатации (PDF)
Камера неожиданно начинает панорамирование.	<ul style="list-style-type: none"> <li>Это может вызываться шумом. Включить функцию обновления положения на вкладке [Сброс по умолч.] по меню настройки.</li> </ul>	11
Когда использована опционная внутренняя крышка, то верхняя сторона изображений скрывается (становится темной) при наклоне камеры в почти горизонтальное положение.	<ul style="list-style-type: none"> <li>Это не является признаком неисправности. Это вызывается формой внутренней крышки (WV-Q157 или аксессуара опционного кронштейна для монтажа камеры). В этом случае, когда выбрано "Вкл." в параметре "AGC" по меню настройки, также может возникнуть размытость изображений в зависимости от объекта фотосъемки.</li> </ul>	12
При подключении прибора к сети питания контрольная лампочка прямого изображения загорается оранжевым ровным или мигающим светом.	<ul style="list-style-type: none"> <li>Правильно ли подсоединен LAN-кабель? Подсоединить LAN-кабель правильно.</li> <li>Правильно ли работает концентратор или маршрутизатор, подключенный к камере? Проверить, правильно ли работает действующий концентратор или маршрутизатор.</li> <li>Не поврежден ли LAN-кабель, подсоединенный к камере? Заменить кабель новым.</li> </ul>	18

Ненормальный признак	Возможная причина/мероприятие устранения	Относящиеся страницы
<b>Контрольная лампочка прямого изображения продолжает светиться оранжевым мигающим светом через каждые 2 секунды.</b>	<ul style="list-style-type: none"> <li>• Возникла ошибка UPnP™, так как маршрутизатор не получает питание. Подключить маршрутизатор к сети питания. Выждать, пока соединения не будут выполнены.</li> </ul>	-
	<ul style="list-style-type: none"> <li>• Возникла ошибка во время обновления порта за счет функции UPnP.</li> <li>• Если действующий маршрутизатор не поддерживает функцию UPnP, то выполнить настройку переадресации порта для маршрутизатора. Кроме того, отключить настройку автоматической переадресации порта для камеры.</li> </ul>	Инструкция по эксплуатации (PDF)
	<ul style="list-style-type: none"> <li>• Функция UPnP маршрутизатора отключена. О порядке включения функции UPnP см. инструкцию по эксплуатации маршрутизатора.</li> </ul>	-
<b>Контрольная лампочка прямого изображения не загорается.</b>	<ul style="list-style-type: none"> <li>• Выбрано ли "Откл." в параметре "Светодиод связи/доступа" на странице "Основная"? Выбрать "Вкл." или "Вкл.(при доступе)" для настройки контрольной лампочки.</li> </ul>	Инструкция по эксплуатации (PDF)
<b>Контрольная лампочка прямого изображения продолжает светиться красным мигающим светом.</b>	<ul style="list-style-type: none"> <li>• Камера, по всей вероятности, вышла из строя. Обратиться к вашему дилеру.</li> <li>• Более подробно об информации после проверки отображенного содержания страницы "Техобслуживание" - вкладки [Статус] - "Самоконтроль" в меню настройки см. файл readme, находящийся на поставленном CD-ROM. Или подробнее о поддерживаемом ПО см. наш веб-сайт (<a href="http://panasonic.net/pss/security/support/info.html">http://panasonic.net/pss/security/support/info.html</a>).</li> </ul>	-
<b>Контрольная лампочка прямого изображения загорается ровным красным светом.</b>	<ul style="list-style-type: none"> <li>• Не установлен ли переключатель защиты от записи вставленной карты памяти SDHC/SD в положение "LOCK"? Разблокировать переключатель защиты от записи карты памяти SDHC/SD.</li> <li>• Не форматирована ли вставленная карта памяти SDHC/SD на ПК? Использовать карту памяти SDHC/SD, форматированную на камере. Либо же установить ПО для форматирования карты памяти SDHC/SD на ПК. Более подробно о поддерживаемом ПО см. наш веб-сайт (<a href="http://panasonic.net/pss/security/support/info.html">http://panasonic.net/pss/security/support/info.html</a>).</li> <li>• Не дефектна ли вставленная карта памяти SDHC/SD? Заменить карту исправной.</li> </ul>	Инструкция по эксплуатации (PDF)

Ненормальный признак	Возможная причина/мероприятие устранения	Относящиеся страницы
<p><b>Невозможно получить доступ к камере.</b></p>	<ul style="list-style-type: none"> <li>• Не пытаетесь ли иметь доступ к неправильному IP-адресу? Проверить соединение следующим образом С Windows command prompt (командной строкой), &gt; ping "IP-адрес камеры" Если с камеры поступает ответ, то соединение считается нормальным. Если нет, то следует проделать любую из нижеуказанных операций. <ul style="list-style-type: none"> <li>• Перезапустить камеру и изменить IP-адрес с помощью программы установки IP-адреса Panasonic в течение 20 минут после перезапуска.</li> <li>• Перезапускают камеру, удерживая кнопку (или переключатель) [INITIAL SET] на камере в нажатом положении. Камера инициализируется и IP-адрес сбрасывается в уставку по умолчанию "192.168.0.10". После инициализации камеры следует снова получить доступ к камере и задать IP-адрес. (При инициализации камеры все параметры камеры, заранее конфигурированные на меню установки, инициализируются.)</li> </ul> </li> <li>• Используются ли IP-адреса (локальные адреса) разных классов для ПК и камеры? Адреса (локальные адреса) одного и того же класса должны быть заданы для ПК и камеры, используемых в одной и той же сети. Изменить IP-адрес с помощью программы «Panasonic IP setting». Затем снова попробовать получить доступ к камере.</li> </ul>	<p>—</p>
<p><b>Прямое изображение не отображается.</b></p>	<ul style="list-style-type: none"> <li>• Инсталлирована ли программа просмотра на ПК? Инсталлировать программу просмотра на ПК. (☞ стр. 28 "Проверка изображений с камеры на ПК")</li> </ul>	<p>—</p>



## О контрольной лампочке прямого изображения

Контрольная лампочка прямого изображения загорается ровным или мигающим светом следующим образом в зависимости от статуса камеры.

Статус работы		Статус контрольной лампочки
При подключении к сети питания	До установления связи с сетью	Загорается оранжевым мигающим светом
	При установлении связи с сетью	Загорается оранжевым мигающим светом → Загорается зеленым мигающим светом → Загорается ровным зеленым светом
Во время ожидания или соединения (Кабель не подсоединен)		Загорается оранжевым ровным светом
Во время ожидания или соединения (Кабель подсоединен)		Загорается зеленым ровным светом
В процессе обновления		Загорается оранжевым мигающим светом
Во время инициализации		Загорается оранжевым мигающим светом → Гаснет (Перезапускается через несколько минут.)
Ошибка переадресации порта, вызванная функцией UPnP		Загорается оранжевым мигающим светом (через каждые 2 секунды (вкл. на секунду /откл. на секунду))
Неисправность в работе камеры		Загорается красным мигающим светом
Неудачная запись данных на карту памяти SDHC/SD		Загорается красным ровным светом

## Технические характеристики

### • Основные данные

Питание:	Пост.т. 12 V, PoE (IEEE802.3af-совместимое)
Потребляемая мощность:	WV-SC385: Пост.т. 12 V*: 1 A, PoE 48 V: 12 W/230 mA (устройство класса 0) WV-SC384: Пост.т. 12 V*: 690 mA, PoE 48 V: 10 W/190 mA (устройство класса 0) * ДЛЯ МОДЕЛИ(ЕЙ) UL ПОДСОЕДИНИТЬ ТОЛЬКО К ИСТОЧНИКУ ПИТАНИЯ ПОСТ.т. 12 V КЛАССА 2.
Температура окружающей среды при эксплуатации:	-10 °C до +50 °C
Относительная влажность окружающего воздуха при эксплуатации:	Не более 90 % (без конденсации)
Выход монитора:	VBS: 1,0 V [p-p]/75 Ω, полный сигнал (BNC), мини-джек ø3,5 mm (монофонический)
Терминалы внешних I/O:	ALARM IN 1, ALARM IN 2/ALARM OUT, ALARM IN 3/AUX OUT (x1 для каждого)
Микрофонный/Линейный вход:	Мини-джек ø3,5 mm моно
Для микрофонного входа:	Входное сопротивление: Около 2 kΩ Применимый микрофон: Со сменным модулем питания
Для линейного входа:	Напряжение питания: 2,5 V ± 0,5 V Уровень входа: Около. -10 dBV
Аудиовыход:	Мини-джек ø3,5 mm стерео (моно выход) Выходное сопротивление: Около. 600 Ω Линейный уровень
Габаритные размеры:	ø115 mm x 155 mm (выс.) (исключая разъем для шнура питания 12 V пост. тока)
Масса:	Камера: Около. 900 g Принадлежности (кронштейн для монтажа камеры, декоративная крышка): Около. 200 g
Отделка:	Камера: ПК/АБС-смола (Цвет покрытия: Чисто серебряный (S01)) Прозрачная часть: ПММА-смола

### • Камера

Сенсор изображения:	1/3-дюймовый МОП-сенсор изображения
Эффективные элементы изображения в пикселях:	Приблиз. 1,3 мегапикселя
Развертываемая площадь:	4,80 mm (по горизонтали) × 3,60 mm (по вертикали)
Система развертки:	Прогрессивная
Минимальная освещенность (SC385):	Цвет: 0,5 lx (F1,6, Автоматический медленный затвор: Откл. (1/30 s), AGC: Высокая, Откл. SD) 0,003 lx (F1,6, Автоматический медленный затвор: Макс. 16/30 s, AGC: Высокая, Откл. SD)* Черно-белый: 0,06 lx (F1,6, Автоматический медленный затвор: Откл. (1/30 s), AGC: Высокая) 0,004 lx (F1,6, Автоматический медленный затвор: Макс. 16/30 s, AGC: Высокая)* * Конвертированное значение
Минимальная освещенность (SC384):	Цвет: 0,6 lx (F1,6, Автоматический медленный затвор: Откл.(1/30 s), AGC: Высок., Откл. WDR) 0,038 lx (F1,6, Автоматический медленный затвор: макс. 16/30 s, AGC: Высок., Откл. WDR)* Черно-белый: 0,5 lx (F1,6, Автоматический медленный затвор: Откл.(1/30 s), AGC: Высокая) 0,031 lx (F1,6, Автоматический медленный затвор: макс. 16/30 s, AGC: Высокая)* * Конвертированное значение
Супердинамика (SC385):	Вкл./Откл.
Динамический диапазон (SC385):	52 dB типич. (Супердинамика: Вкл., Регулировка освещенности: Интерьерная сцена)
Широкий динамический диапазон (SC384):	Вкл./Откл.
СД для лица (SC385):	Вкл./Откл.
Режим Face WDR (SC384):	Вкл./Откл.
Усиление (AGC):	Вкл.(Низкая)/ Вкл.(Средняя)/ Вкл.(Высокая)/ Откл.
Адаптивное подчеркивание деталей в темной области:	Вкл./Откл.
Настройка режима регулирования освещенности:	Интерьерная сцена (50 Hz)/ Интерьерная сцена (60 Hz)/ Натурная сцена/ Фиксированный затвор

Скорость затвора:	1/30, 3/100, 3/120, 2/100, 2/120, 1/100, 1/120, 1/250, 1/500, 1/1000, 1/2000, 1/4000, 1/10000
Автоматический медленный затвор:	Откл.(1/30 s), макс. 2/30 s, макс. 4/30 s, макс. 6/30 s, макс. 10/30 s, макс. 16/30 s
Цветной/Черно-белый (SC385):	Вкл./ Откл./ AUTO1/ AUTO2/ AUTO3
Упрощенное переключение черно-белого режима (SC384):	Откл./Авто
Баланс белого:	ATW1/ ATW2/ AWC
Цифровое шумоподавление:	Высокое/Низкое
Стабилизатор изображения:	Вкл./Откл.
Расшир. Функция Распознавание лиц:	Вкл./Откл. (с настройкой XML notification)
Зона прайвеси:	WV-SC385: Вкл./Откл. (доступно до 8 зон) WV-SC384: Вкл./Откл. (доступно до 2 зон)
Имя камеры на экране:	Вкл./Откл. До 20 знаков (буквенно-цифровых, символов) WV-SC385: Размер знака: Большой/ Средний/ Малый WV-SC384: Размер знака: Малый
Видеодетектирование (тревога по VMD):	Вкл./Откл., доступно в 4 зонах
Сохранение изображения:	Вкл./Откл.
Вверх дном:	WV-SC385: Вкл. (на столе)/Откл. (на потолке) WV-SC384: Потолок

### • Объектив

Кратность изменения масштаба:	18x 36x в сочетании с дополнительным оптическим масштабированием (в режиме VGA)
Цифровое (электронное) масштабирование:	WV-SC385: 12x (Макс. 432x в сочетании с дополнительным оптическим масштабированием в режиме VGA) WV-SC384: 8x (Макс. 288x в сочетании с дополнительным оптическим масштабированием в режиме VGA)
Фокусное расстояние:	4,7 mm - 84,6 mm
Макс. коэффициент апертуры:	1:1,6 (Шир.) - 2,8 (Теле.)
Диапазон фокусировки:	1,5 m - ∞
Диапазон апертуры:	F1,6 - 22, Закрота
Угловое поле зрения	
По горизонтали:	3,2 ° (Теле.) - 55,2 ° (Шир.)
По вертикали:	2,4 ° (Теле.) - 42,1 ° (Шир.)

### • Панорамирование/наклон

Диапазон панорамирования:	0 ° - 350 °
Скорость панорамирования:	Ручной: Приблиз. 0,5 °/s - 100 °/s, Предустановленная: Примерно до 300 °/s
Диапазон наклона:	-30 ° - 90 ° (горизонталь - вертикаль - горизонталь) Переключаемый угол наклона: 10 ° / 5 ° / 3 ° / 0 ° / -3 ° / -5 ° / -10 ° / -15 ° / -20 ° / -25 ° / -30 °
Скорость наклона:	Ручной: Приблиз. 0,5 °/s - 100 °/s, Предустановленная: Примерно до 100 °/s
Число предустановленных положений:	64
Режим Авто:	Автоматическое прослеживание (SC385)/ Установка автоматического панорамирования/ Послед-ть предуст-ки/ Мапшот 360 град/ Предустанов. мапшот
Самовозврат:	10 s/ 20 s/ 30 s/ 1 min/ 2 min/ 3 min/ 5 min/ 10 min/ 20 min/ 30 min/ 60 min
Панорамирование/наклон-переворот*:	Вкл./Откл.
Мапшот:	Мапшот 360 град/Предустанов. мапшот

\* Щелчком по прямым изображениям функция панорамирования/наклона-переворота не может включаться. Когда кратность изменения фокусного расстояния изменена в сторону "Теле.", то изображения частично скрываются, даже если включается функция панорамирования/наклона-переворота.

### • Сеть

Сеть:	10BASE-T/100BASE-TX, RJ45 коннектор
Разрешение (SC385):	Соотношение сторон: 4:3 H.264      1280x960/ 800x600/ VGA(640x480)/ QVGA(320x240), макс. 30 fps MPEG-4    VGA(640x480)/QVGA(320x240), макс. 30 fps JPEG (MJPEG) 1280x960/ 800x600/ VGA(640x480)/ QVGA(320x240), макс. 30 fps

	Соотношение сторон: 16:9
	H.264 1280x720/ 640x360/ 320x180, макс. 30 fps
	JPEG (MJPEG) 1280x720/ 640x360/ 320x180, макс. 30 fps
	* MPEG-4 не поддерживается.
Разрешение (SC384):	Соотношение сторон: 4:3
	H.264 1280x960/ VGA(640x480)/ QVGA(320x240), макс. 30 fps
	MPEG-4 VGA(640x480)/QVGA(320x240), макс. 30 fps
	JPEG (MJPEG) 1280x960/ VGA(640x480)/ QVGA(320x240), макс. 30 fps
	Соотношение сторон: 16:9
	H.264 1280x720/ 640x360/ 320x180, макс. 30 fps
	JPEG (MJPEG) 1280x720/ 640x360/ 320x180, макс. 30 fps
	* MPEG-4 не поддерживается.
Метод сжатия изображения*1 *2:	H.264/MPEG-4
	Качество изображения: Низкое/ Нормальное/ Хорошее
	Тип передачи: Одноадресная/Многоадресная
	Скорость видеопотока в битах:
	Пост. ск-сть в битах/Негарантированный канал: 64 kbps/ 128 kbps/ 256 kbps/ 384 kbps/ 512 kbps/ 768 kbps/ 1024 kbps/ 1536 kbps/ 2048 kbps/ 3072 kbps/ 4096 kbps/ *8192 kbps
	* Только в режиме H.264
	Скорость передачи кадров: 1 fps/ 3 fps/ 5 fps/ 7.5 fps/ 10 fps/ 12 fps*/ 15 fps/ 20 fps/ 30 fps
	* Только для PAL-модели
	JPEG (MJPEG) Качество изображения: 0 Наилучшее/ 1 Хорошее/ 2/ 3/ 4/ 5 Нормальное/ 6/ 7/ 8/ 9 Низкое (10 шагов: 0-9)
	Тип передачи: PULL/PUSH
Интервал передачи:	0,1 fps - 30 fps (скорость передачи кадров JPEG ограничивается при одновременном отображении изображений JPEG и H.264/MPEG-4.)
Метод сжатия аудиосигналов:	G.726 (ADPCM) 32 kbps/16 kbps
	G.711 64 kbps
Управление пропускной способностью сети:	Неограниченно/ 64 kbps/ 128 kbps/ 256 kbps/ 384 kbps/ 512 kbps/ 768 kbps/ 1024 kbps/ 2048 kbps/ 4096 kbps/ 8192 kbps
Протокол:	IPv6: TCP/IP, UDP/IP, HTTP, HTTPS, RTP, FTP, SMTP, DNS, NTP, SNMP, DHCPv6 IPv4: TCP/IP, UDP/IP, HTTP, HTTPS, RTSP, RTP, RTP/RTCP, FTP, SMTP, DHCP, DNS, DDNS, NTP, SNMP, UPnP
OS*3, *4:	Microsoft Windows 7 Professional (64-бит) Microsoft Windows 7 Professional (32-бит) Microsoft Windows Vista Business SP1 (32-бит) Microsoft Windows XP Professional SP3
Браузер:	Windows Internet Explorer 8.0 (32-бит) (Microsoft Windows 7 Professional (32-бит/64-бит)) Windows Internet Explorer 7.0 (Microsoft Windows Vista Business SP1 (32-бит)) Microsoft Internet Explorer 6.0 SP3 (Microsoft Windows XP Professional SP3)
Максимальное число одновременных доступов:	14 (Зависит от сетевых условий)
Программа FTP client:	Передача изображения по тревоге, периодическая FTP-передача изображения (При неудачной FTP-передаче возможно осуществить резервирование на опционной карте памяти SDHC/SD.)
Мультиэкран:	На мультиэкране могут представляться одновременно изображения до 16 камер. (Включая самую камеру)
Совместимая карта памяти SDHC/SD (опционная):	Изготовлена компанией "Panasonic" Карта памяти SDHC: 4 GB, 8 GB, 16 GB, 32 GB Карта памяти SD: 256 MB, 512 MB, 1 GB, 2 GB (за исключением мини-карты памяти SD и микро-карты памяти SD)
Совместимость с сотовым телефоном:	Изображение в формате JPEG, панорамирование/ наклон/ управление фокусом, управление AUX (по уровню доступа)

\*1 Можно выбрать H.264 или MPEG-4.

\*2 Передача 2 потоков может быть настроена индивидуально на один и тот же метод сжатия.

\*3 Подробнее о системных требованиях к ПК и мерах предосторожности при использовании Microsoft Windows 7 или Microsoft Windows Vista см. "Notes on Windows Vista® / Windows® 7" (PDF) на поставленном CD-ROM.

\*4 В случае использования IPv6 для связи следует использовать Microsoft Windows 7 или Microsoft Windows Vista.

## Стандартные аксессуары

Руководство по монтажу (настоящий документ).....	1 шт.
Гарантийный формуляр (Только NTSC-модель).....	1 шт.
CD-ROM*1 .....	1 шт.
Этикетка с кодом*2 .....	1 шт.

\*1 CD-ROM содержит инструкцию по эксплуатации (PDF) и различные виды программных средств.

\*2 Для управления сетью может потребоваться данная этикетка. Сетевой администратор должен сохранять данную этикетку с кодом.

Для монтажа применяются нижеуказанные детали.

Кронштейн для монтажа камеры (с проволокой для предотвращения падения) .....	1 шт.
Винт крепления камеры .....	2 шт. (вкл. 1 резервный)
Декоративная крышка .....	1 шт.
Разъем шнура питания.....	1 шт.

## Опционные принадлежности

Кронштейн для настенного монтажа	WV-Q154S (с дымчатой куполообразной головкой) WV-Q154C (с прозрачной куполообразной головкой)
Закладной кронштейн для монтажа на потолок	WV-Q155S (с дымчатой куполообразной головкой) WV-Q155C (с прозрачной куполообразной головкой)
Кронштейн для монтажа на потолок	WV-Q156S (с дымчатой куполообразной головкой) WV-Q156C (с прозрачной куполообразной головкой) WV-Q105
Внутренняя крышка:	WV-Q157
Лицензия на пользователя (для MPEG-4)	BB-HCA5A (для NTSC-модели) BB-HCA5CE (для PAL-модели, Южная Корея)* * Требуется в Южной Корее.
Лицензия на пользователя (для H.264)	BB-HCA8A (для NTSC-модели) BB-HCA8CE (для PAL-модели, Южная Корея)* * Требуется в Южной Корее.

### Важно:

- Когда используется внутренняя крышка (WV-Q157 или аксессуар для опционного монтажного кронштейна, то верхняя сторона изображений скрывается (становится темной) при наклоне камеры в почти горизонтальное положение. (Когда выбрано "–5°" в параметре "Угол наклона" по меню настройки, то верхняя половина изображений скрывается.) В этом случае, когда выбрано "Вкл." в параметре "AGC" по меню настройки, также может возникнуть размытость изображений в зависимости от объекта фотосъемки.

Подробнее о меню настройки см. Инструкцию по эксплуатации (PDF).

[Русский язык]

**Декларация о Соответствии Требованиям Технического Регламента об Ограничении Использования некоторых Вредных Веществ в электрическом и электронном оборудовании (утверждённого Постановлением №1057 Кабинета Министров Украины)**

Изделие соответствует требованиям Технического Регламента об Ограничении Использования некоторых Вредных Веществ в электрическом и электронном оборудовании (ТР ОИВВ).

Содержание вредных веществ в случаях, не предусмотренных Дополнением №2 ТР ОИВВ:

1. свинец (Pb) – не превышает 0,1 % веса вещества или в концентрации до 1000 миллионных частей;
2. кадмий (Cd) – не превышает 0,01 % веса вещества или в концентрации до 100 миллионных частей;
3. ртуть (Hg) – не превышает 0,1 % веса вещества или в концентрации до 1000 миллионных частей;
4. шестивалентный хром (Cr<sup>6+</sup>) – не превышает 0,1 % веса вещества или в концентрации до 1000 миллионных частей;
5. полибромбифенолы (PBВ) – не превышает 0,1 % веса вещества или в концентрации до 1000 миллионных частей;
6. полибромдифеноловые эфиры (PBDE) – не превышает 0,1 % веса вещества или в концентрации до 1000 миллионных частей.

[Українська мова]

**Декларація про Відповідність Вимогам Технічного Регламенту Обмеження Використання деяких Небезпечних Речовин в електричному та електронному обладнанні (затвердженого Постановою №1057 Кабінету Міністрів України)**

Виріб відповідає вимогам Технічного Регламенту Обмеження Використання деяких Небезпечних Речовин в електричному та електронному обладнанні (ТР ОВНР).

Вміст небезпечних речовин у випадках, не обумовлених в Додатку №2 ТР ОВНР :

1. свинець(Pb) – не перевищує 0,1 % ваги речовини або в концентрації до 1000 частин на мільйон;
2. кадмій (Cd) – не перевищує 0,01 % ваги речовини або в концентрації до 100 частин на мільйон;
3. ртуть(Hg) – не перевищує 0,1 % ваги речовини або в концентрації до 1000 частин на мільйон;
4. шестивалентний хром (Cr<sup>6+</sup>) – не перевищує 0,1 % ваги речовини або в концентрації до 1000 частин на мільйон;
5. полібромбифеноли (PBВ) – не перевищує 0,1 % ваги речовини або в концентрації до 1000 частин на мільйон;
6. полібромдефенілові ефіри (PBDE) – не перевищує 0,1 % ваги речовини або в концентрації до 1000 частин на мільйон.

**Информация по обращению с отходами для стран, не входящих в Европейский Союз**



Действие этого символа распространяется только на Европейский Союз. Если Вы собираетесь выбросить данный продукт, узнайте в местных органах власти или у дилера, как следует поступать с отходами такого типа.



**Panasonic Corporation**

<http://panasonic.net>

Importer's name and address to follow EU rules:

Panasonic Testing Centre  
Panasonic Marketing Europe GmbH  
Winsbergring 15, 22525 Hamburg F.R.Germany

© Panasonic System Networks Co., Ltd. 2010

N0810-1011

3TR006532BZB

Напечатано в Китае